

# Ersatzteilliste/Spare Parts List

Beta®/ 4 - Beta®/ 5 + gamma/ L  
Fördereinheiten und Antriebe  
Liquid Ends and Drive Units

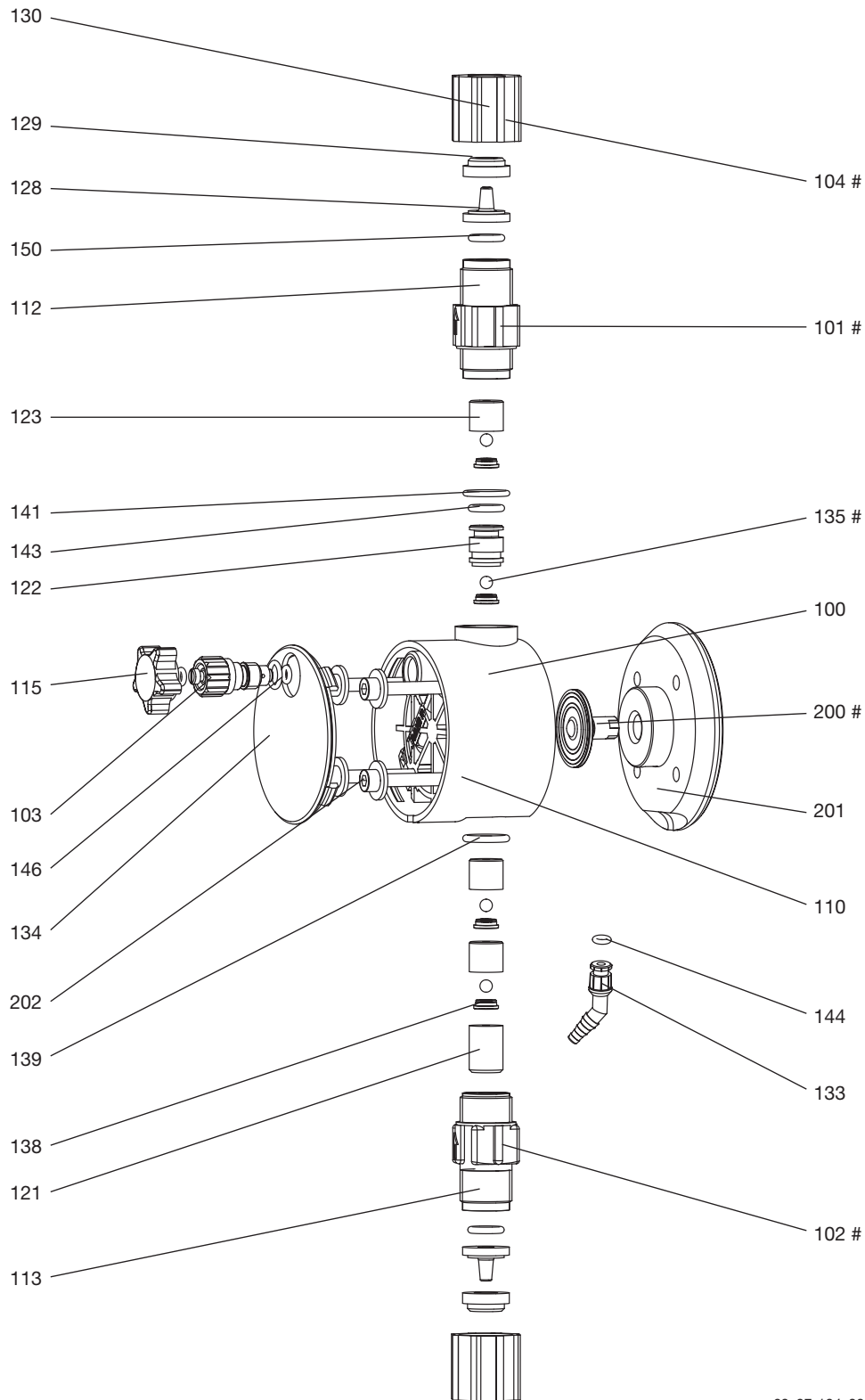


ProMinent® beta/ 4 - beta/ 5 + gamma/ L  
 Fördereinheiten und Antriebe  
 Liquid Ends and Drive Units

Ersatzteilliste  
 gültig ab 1. August 2004

Spare Parts List  
 valid August 1st 2004

Fördereinheit kpl./Liquid End cpl. 1000 - 1005 (1605) PPE2/PPB2



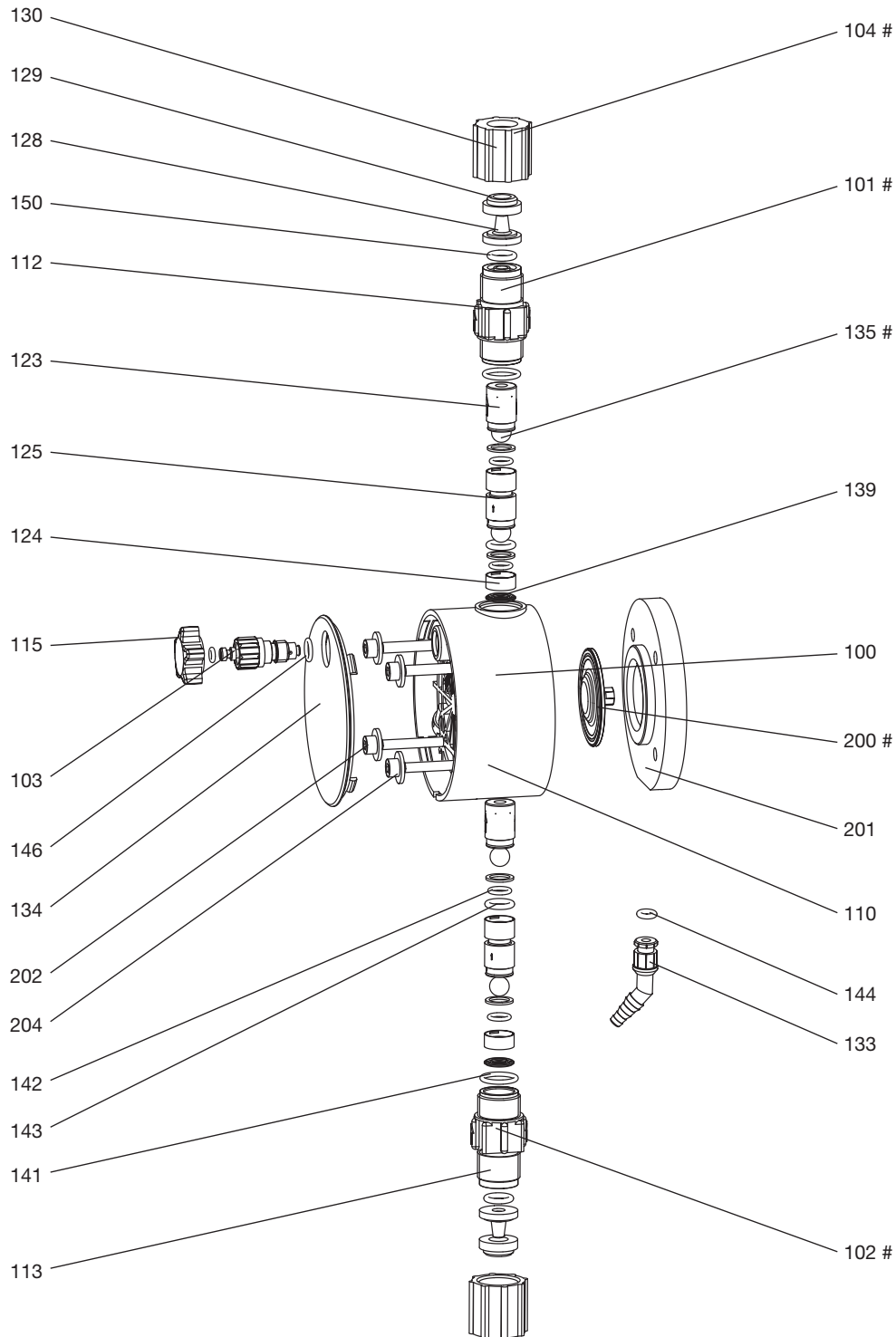
60\_07-104\_00\_18-04

107# = Dichtungssatz/Gasket-set

# = Die gekennzeichneten Positionen sind im Ersatzteilset (108) enthalten./

The marked positions can be found in the spare part set (108).

Fördereinheit kpl./Liquid End cpl. 0708 (1008) - 0220 (0420) PPE2/PPB2



60\_07-104\_00\_19-04

107# = Dichtungssatz/Gasket-set

# = Die gekennzeichneten Positionen sind im Ersatzteilset (108) enthalten./

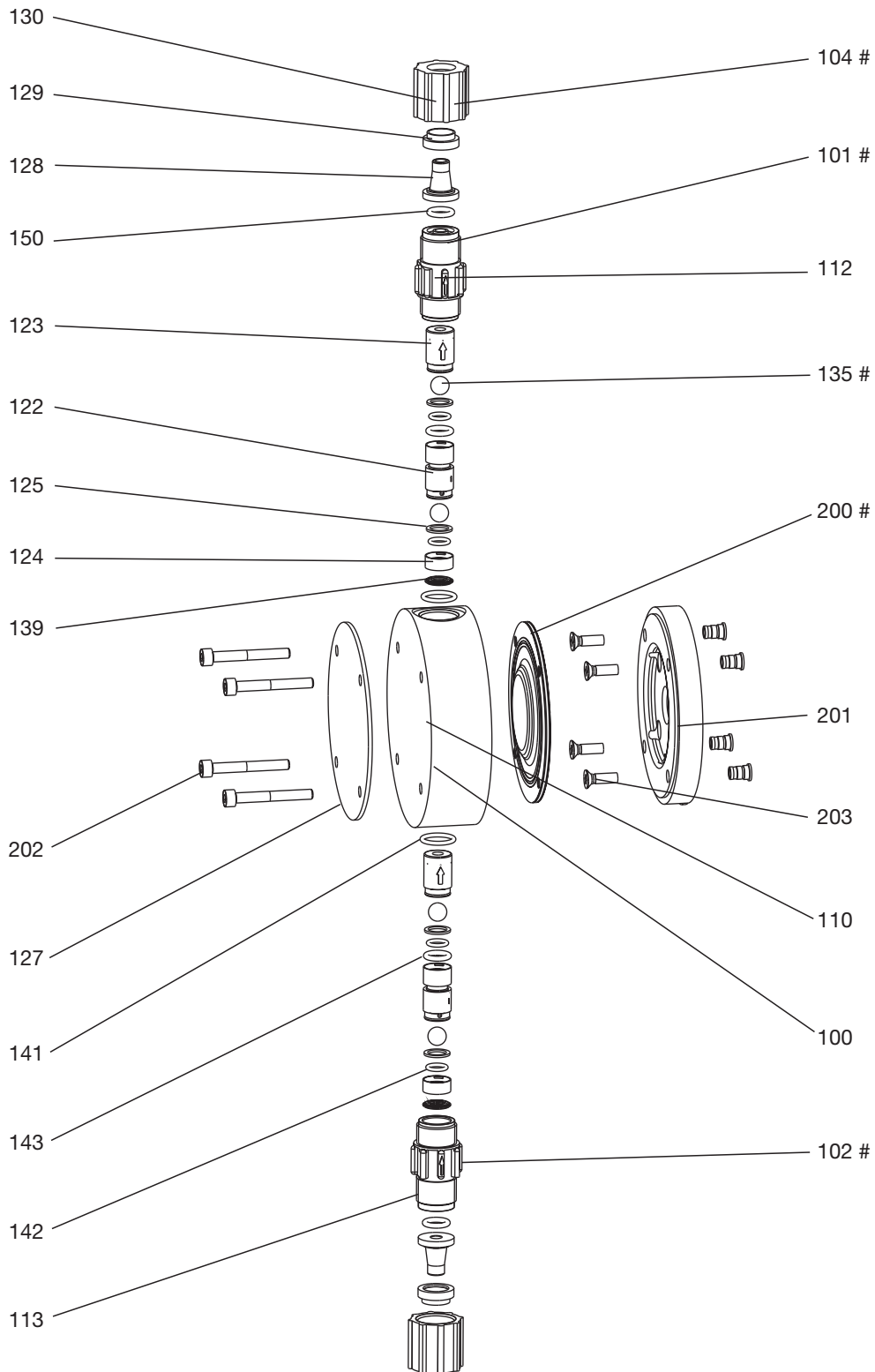
The marked positions can be found in the spare part set (108).

ProMinent® beta/ 4 - beta/ 5 + gamma/ L  
 Fördereinheiten und Antriebe  
 Liquid Ends and Drive Units

Ersatzteilliste  
 gültig ab 1. August 2004

Spare Parts List  
 valid August 1st 2004

Fördereinheit kpl./Liquid End cpl. 0232 PPE2/PPB2



60\_07-104\_00\_40-04

107# = Dichtungssatz/Gasket-set

# = Die gekennzeichneten Positionen sind im Ersatzteilset (108) enthalten./  
 The marked positions can be found in the spare part set (108).

ProMinent® beta/ 4 - beta/ 5 + gamma/ L  
 Fördereinheiten und Antriebe  
 Liquid Ends and Drive Units

Ersatzteilliste  
 gültig ab 1. August 2004

Spare Parts List  
 valid August 1st 2004

| Pos. Typ<br>Pos. Type       | Anz.<br>No. of | Artikel                        | Description                       |                                 |                |        |         | Best. Nr.<br>Code No. |
|-----------------------------|----------------|--------------------------------|-----------------------------------|---------------------------------|----------------|--------|---------|-----------------------|
| <b>Fördereinheiten PPE2</b> |                |                                | <b>Liquid End Assemblies PPE2</b> |                                 |                |        |         |                       |
| 1A                          | 1              | Fördereinheit 1000-2           | PPE                               | Liquid end                      | 1000-2         | PPE    | 1002057 |                       |
| 1B                          | 1              | Fördereinheit 1601-2           | PPE                               | Liquid end                      | 1601-2         | PPE    | 1002058 |                       |
| 1C                          | 1              | Fördereinheit 1602-2           | PPE                               | Liquid end                      | 1602-2         | PPE    | 1002059 |                       |
| 1D                          | 1              | Fördereinheit 1005-2/1605-2    | PPE                               | Liquid end                      | 1005-2/1605-2  | PPE    | 1002060 |                       |
| 1E                          | 1              | Fördereinheit 0708-2/1008-2    | PPE                               | Liquid end                      | 0708-2/1008-2  | PPE    | 1002061 |                       |
| 1F                          | 1              | Fördereinheit 0413-2/0713-2    | PPE                               | Liquid end                      | 0413-2/0713-2  | PPE    | 1002062 |                       |
| 1G                          | 1              | Fördereinheit 0220-2/0420-2    | PPE                               | Liquid end                      | 0220-2/0420-2  | PPE    | 1002063 |                       |
| 1H                          | 1              | Fördereinheit o.E. 0232-2      | PPE                               | Liquid end                      | w.vv 0232-2    | PPE    | 1002064 |                       |
| 101A-D                      | 1              | Druckventil kpl. 4.7-1         | PPE                               | Disch.valve cpl.                | 4.7-1          | PPE    | 740350  |                       |
| 101E-H                      | 1              | Druckventil kpl. 9.2-2         | PPE                               | Disch.valve cpl.                | 9.2-2          | PPE    | 1001441 |                       |
| 102A-D                      | 1              | Saugventil kpl. 4.7-1          | PPE                               | Suct.valve cpl.                 | 4.7-1          | PPE    | 792644  |                       |
| 102E-H                      | 1              | Saugventil kpl. 9.2-2          | PPE                               | Suct.valve cpl.                 | 9.2-2          | PPE    | 1001437 |                       |
| 103A-G **                   | 1              | Entlüft.ventil kpl. PVDF/EPDM  |                                   | Vent valve cpl.                 | PVDF/EPDM      |        | 809490  |                       |
| 104A-C                      | 1              | Anschluss-Set 6x 4             | PPE                               | Connect. set                    | 6x 4           | PPE    | 817150  |                       |
| 104A-C *                    | 1              | Anschluss-Set 10x 4            | PPE                               | Connect. set                    | 10x 4          | PPE    | 1002587 |                       |
| 104B-H *                    | 1              | Anschluss-Set 12x 9 USA        | PPE                               | Connect. set                    | 12x 9 USA      | PPE    | 817155  |                       |
| 104D-F                      | 1              | Anschluss-Set 8x 5             | PPE                               | Connect. set                    | 8x 5           | PPE    | 817153  |                       |
| 104G-H                      | 1              | Anschluss-Set 12x 9            | PPE                               | Connect. set                    | 12x 9          | PPE    | 817151  |                       |
| 104D-H *                    | 1              | Anschluss-Set 12x 6            | PPE                               | Connect. set                    | 12x 6          | PPE    | 817152  |                       |
| 105A-H */***                | 1              | „Adap.Set einf. M20x1.5-R5/8“  | PP1"                              | „Adap.set sing. M20x1.5-R5/8“   | PP1"           |        | 817164  |                       |
| 105A-H */***                | 1              | „Adap.Set einf. M20x1.5-R3/4“  | PPE“                              | „Adap.set sing. M20x1.5-R3/4“   | PPE“           |        | 817165  |                       |
| 107A-D                      | 1              | Dichtungssatz V. 4.7-2         | EPDM/P                            | Gasket-set valve                | 4.7-2          | EPDM/P | 1001775 |                       |
| 107E-H                      | 1              | Dichtungssatz V. 9.2-2         | EPDM/P                            | Gasket-set valve                | 9.2-2          | EPDM/P | 1001776 |                       |
| 108A                        | 1              | Ersatzteilset 1000-2           | PPE                               | Spare part set                  | 1000-2         | PPE    | 1001644 |                       |
| 108B                        | 1              | Ersatzteilset 1601-2           | PPE                               | Spare part set                  | 1601-2         | PPE    | 1001645 |                       |
| 108C                        | 1              | Ersatzteilset 1602-2           | PPE                               | Spare part set                  | 1602-2         | PPE    | 1001646 |                       |
| 108D                        | 1              | Ersatzteilset 1005-2/1605-2    | PPE                               | Spare part set                  | 1005-2/1605-2  | PPE    | 1001647 |                       |
| 108E                        | 1              | Ersatzteilset 0708-2/1008-2    | PPE                               | Spare part set                  | 0708-2/1008-2  | PPE    | 1001648 |                       |
| 108F                        | 1              | Ersatzteilset 0413-2/0713-2    | PPE                               | Spare part set                  | 0413-2/0713-2  | PPE    | 1001649 |                       |
| 108G                        | 1              | Ersatzteilset 0220-2/0420-2    | PPE                               | Spare part set                  | 0220-2/0420-2  | PPE    | 1001650 |                       |
| 108H                        | 1              | Ersatzteilset 0232-2           | PPE                               | Spare part set                  | 0232-2         | PPE    | 1001651 |                       |
| 115A-G                      | 1              | Kreuzgriff für Entl. Ventil    |                                   | Knob for vent valve             |                |        | 800832  |                       |
| 135A-D                      | 4              | Ventilkugel 4.7 mm             | Al2 O3                            | Valve ball                      | 4.7 mm         | Al2 O3 | 404201  |                       |
| 135E-H                      | 4              | Ventilkugel 9.2 mm             | Al2 O3                            | Valve ball                      | 9.2 mm         | Al2 O3 | 404281  |                       |
| 136A-D *                    | 2              | Ventilfeder d0.3/DA 3.9 0.1bar | 1.4571                            | Valve spring d0.3/DA 3.9 0.1bar | 1.4571         |        | 469406  |                       |
| 136E-H *                    | 2              | Ventilfeder d0.3/DA 6.8 0.1bar | 1.4571                            | Valve spring d0.3/DA 6.8 0.1bar | 1.4571         |        | 469403  |                       |
| 200A                        | 1              | Dosiermembrane 30.0x 5.0 -M5   | PTFE                              | Diaphragm                       | 30.0x 5.0 -M5  | PTFE   | 1000244 |                       |
| 200B                        | 1              | Dosiermembrane 30.0x 7.5 -M5   | PTFE                              | Diaphragm                       | 30.0x 7.5 -M5  | PTFE   | 1000245 |                       |
| 200C                        | 1              | Dosiermembrane 35.0x 11.5 -M5  | PTFE                              | Diaphragm                       | 35.0x 11.5 -M5 | PTFE   | 1000246 |                       |
| 200D                        | 1              | Dosiermembrane 46.0x 16.5 -M5  | PTFE                              | Diaphragm                       | 46.0x 16.5 -M5 | PTFE   | 1000247 |                       |
| 200E                        | 1              | Dosiermembrane 46.0x 21.5 -M5  | PTFE                              | Diaphragm                       | 46.0x 21.5 -M5 | PTFE   | 1000248 |                       |
| 200F                        | 1              | Dosiermembrane 55.0x 26.0 -M5  | PTFE                              | Diaphragm                       | 55.0x 26.0 -M5 | PTFE   | 1000249 |                       |
| 200G                        | 1              | Dosiermembrane 77.0x 33.5 -M5  | PTFE                              | Diaphragm                       | 77.0x 33.5 -M5 | PTFE   | 1000250 |                       |
| 200H                        | 1              | Dosiermembrane 91.0x 46.0 -M5  | PTFE                              | Diaphragm                       | 91.0x 46.0 -M5 | PTFE   | 1000251 |                       |

Bemerkung/Note: \* = Sonderzubehör; \*\* = ohne Kreuzgriff; \*\*\* = ohne Abbildung  
 \* = special accessories; \*\* = without knob; \*\*\* = not shown

ProMinent® beta/ 4 - beta/ 5 + gamma/ L  
 Fördereinheiten und Antriebe  
 Liquid Ends and Drive Units

Ersatzteilliste  
 gültig ab 1. August 2004

Spare Parts List  
 valid August 1st 2004

| Pos. Typ<br>Pos. Type       | Anz.<br>No. of | Artikel                               | Description                       |                           |        |  |         | Best. Nr.<br>Code No. |
|-----------------------------|----------------|---------------------------------------|-----------------------------------|---------------------------|--------|--|---------|-----------------------|
| <b>Fördereinheiten PPB2</b> |                |                                       | <b>Liquid End Assemblies PPB2</b> |                           |        |  |         |                       |
| 1A                          | 1              | Fördereinheit 1000-2 PPB              | Liquid end                        | 1000-2                    | PPB    |  | 1002065 |                       |
| 1B                          | 1              | Fördereinheit 1601-2 PPB              | Liquid end                        | 1601-2                    | PPB    |  | 1002066 |                       |
| 1C                          | 1              | Fördereinheit 1602-2 PPB              | Liquid end                        | 1602-2                    | PPB    |  | 1002067 |                       |
| 1D                          | 1              | Fördereinheit 1005-2/1605-2 PPB       | Liquid end                        | 1005-2/1605-2             | PPB    |  | 1002068 |                       |
| 1E                          | 1              | Fördereinheit 0708-2/1008-2 PPB       | Liquid end                        | 0708-2/1008-2             | PPB    |  | 1002069 |                       |
| 1F                          | 1              | Fördereinheit 0413-2/0713-2 PPB       | Liquid end                        | 0413-2/0713-2             | PPB    |  | 1002070 |                       |
| 1G                          | 1              | Fördereinheit 0220-2/0420-2 PPB       | Liquid end                        | 0220-2/0420-2             | PPB    |  | 1002071 |                       |
| 1H                          | 1              | Fördereinheit o.E. 0232-2 PPB         | Liquid end w.vv                   | 0232-2                    | PPB    |  | 1002072 |                       |
| 101A-D                      | 1              | Druckventil kpl. 4.7-1 PPB            | Disch.valve cpl.                  | 4.7-1                     | PPB    |  | 740351  |                       |
| 101E-H                      | 1              | Druckventil kpl. 9.2-2 PPB            | Disch.valve cpl.                  | 9.2-2                     | PPB    |  | 1001440 |                       |
| 102A-D                      | 1              | Saugventil kpl. 4.7-1 PPB             | Suct.valve cpl.                   | 4.7-1                     | PPB    |  | 792646  |                       |
| 102E-H                      | 1              | Saugventil kpl. 9.2-2 PPB             | Suct.valve cpl.                   | 9.2-2                     | PPB    |  | 1001436 |                       |
| 103A-G **                   | 1              | Entlüft.ventil kpl. PVDF/Viton B      | Vent valve cpl.                   | PVDF/Viton B              |        |  | 791365  |                       |
| 104A-C                      | 1              | Anschluss-Set 6x 4 PPB                | Connect. set                      | 6x 4                      | PPB    |  | 817166  |                       |
| 104A-C *                    | 1              | Anschluss-Set 10x 4 PPB               | Connect. set                      | 10x 4                     | PPB    |  | 1002588 |                       |
| 104B-H *                    | 1              | Anschluss-Set 12x 9 USA PPB           | Connect. set                      | 12x 9 USA                 | PPB    |  | 817171  |                       |
| 104D-F                      | 1              | Anschluss-Set 8x 5 PPB                | Connect. set                      | 8x 5                      | PPB    |  | 817167  |                       |
| 104G-H                      | 1              | Anschluss-Set 12x 9 PPB               | Connect. set                      | 12x 9                     | PPB    |  | 817168  |                       |
| 104D-H *                    | 1              | Anschluss-Set 12x 6 PPB               | Connect. set                      | 12x 6                     | PPB    |  | 817169  |                       |
| 105A-H */***                | 1              | Adap.Set einf. M20x1.5-G3/4 PPB       | Adap.set sing.                    | M20x1.5-G3/4              | PPB    |  | 817178  |                       |
| 105A-H */***                | 1              | Adap.Set einf. M20x1.5-G5/8 PPB       | Adap.set sing.                    | M20x1.5-G5/8              | PPB    |  | 740604  |                       |
| 107A-D                      | 1              | Dichtungssatz V. 4.7-2 FPM-B          | Gasket-set valve                  | 4.7-2                     | FPM-B  |  | 1001773 |                       |
| 107E-H                      | 1              | Dichtungssatz V. 9.2-2 FPM-B          | Gasket-set valve                  | 9.2-2                     | FPM-B  |  | 1001774 |                       |
| 108A                        | 1              | Ersatzteilset 1000-2 PPB              | Spare part set                    | 1000-2                    | PPB    |  | 1001652 |                       |
| 108B                        | 1              | Ersatzteilset 1601-2 PPB              | Spare part set                    | 1601-2                    | PPB    |  | 1001653 |                       |
| 108C                        | 1              | Ersatzteilset 1602-2 PPB              | Spare part set                    | 1602-2                    | PPB    |  | 1001654 |                       |
| 108D                        | 1              | Ersatzteilset 1005-2/1605-2 PPB       | Spare part set                    | 1005-2/1605-2             | PPB    |  | 1001655 |                       |
| 108E                        | 1              | Ersatzteilset 0708-2/1008-2 PPB       | Spare part set                    | 0708-2/1008-2             | PPB    |  | 1001656 |                       |
| 108F                        | 1              | Ersatzteilset 0413-2/0713-2 PPB       | Spare part set                    | 0413-2/0713-2             | PPB    |  | 1001657 |                       |
| 108G                        | 1              | Ersatzteilset 0220-2/0420-2 PPB       | Spare part set                    | 0220-2/0420-2             | PPB    |  | 1001658 |                       |
| 108H                        | 1              | Ersatzteilset 0232-2 PPB              | Spare part set                    | 0232-2                    | PPB    |  | 1001659 |                       |
| 115A-G                      | 1              | Kreuzgriff für Entl. Ventil           | Knob for vent valve               |                           |        |  | 800832  |                       |
| 135A-D                      | 4              | Ventilkugel 4.7 mm Al2 O3             | Valve ball                        | 4.7 mm                    | Al2 O3 |  | 404201  |                       |
| 135E-H                      | 4              | Ventilkugel 9.2 mm Al2 O3             | Valve ball                        | 9.2 mm                    | Al2 O3 |  | 404281  |                       |
| 136A-D *                    | 2              | Ventilfeder d0.3/DA 3.9 0.1bar 1.4571 | Valve spring                      | d0.3/DA 3.9 0.1bar 1.4571 |        |  | 469406  |                       |
| 136E-H *                    | 2              | Ventilfeder d0.3/DA 6.8 0.1bar 1.4571 | Valve spring                      | d0.3/DA 6.8 0.1bar 1.4571 |        |  | 469403  |                       |
| 200A                        | 1              | Dosiermembrane 30.0x 5.0 -M5 PTFE     | Diaphragm                         | 30.0x 5.0 -M5 PTFE        |        |  | 1000244 |                       |
| 200B                        | 1              | Dosiermembrane 30.0x 7.5 -M5 PTFE     | Diaphragm                         | 30.0x 7.5 -M5 PTFE        |        |  | 1000245 |                       |
| 200C                        | 1              | Dosiermembrane 35.0x 11.5 -M5 PTFE    | Diaphragm                         | 35.0x 11.5 -M5 PTFE       |        |  | 1000246 |                       |
| 200D                        | 1              | Dosiermembrane 46.0x 16.5 -M5 PTFE    | Diaphragm                         | 46.0x 16.5 -M5 PTFE       |        |  | 1000247 |                       |
| 200E                        | 1              | Dosiermembrane 46.0x 21.5 -M5 PTFE    | Diaphragm                         | 46.0x 21.5 -M5 PTFE       |        |  | 1000248 |                       |
| 200F                        | 1              | Dosiermembrane 55.0x 26.0 -M5 PTFE    | Diaphragm                         | 55.0x 26.0 -M5 PTFE       |        |  | 1000249 |                       |
| 200G                        | 1              | Dosiermembrane 77.0x 33.5 -M5 PTFE    | Diaphragm                         | 77.0x 33.5 -M5 PTFE       |        |  | 1000250 |                       |
| 200H                        | 1              | Dosiermembrane 91.0x 46.0 -M5 PTFE    | Diaphragm                         | 91.0x 46.0 -M5 PTFE       |        |  | 1000251 |                       |

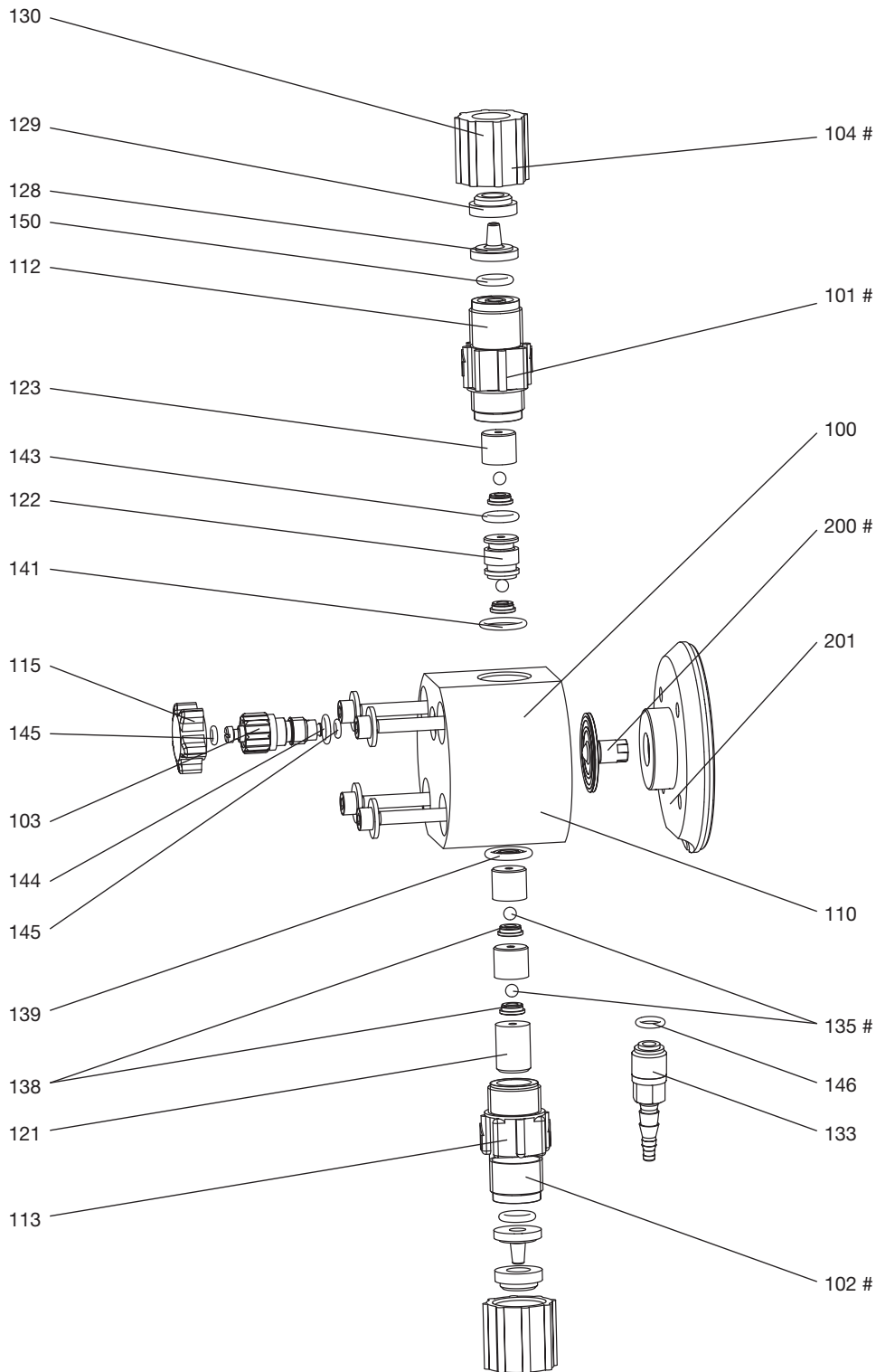
Bemerkung/Note: \* = Sonderzubehör; \*\* = ohne Kreuzgriff; \*\*\* = ohne Abbildung  
 \* = special accessories; \*\* = without knob; \*\*\* = not shown

ProMinent® beta/ 4 - beta/ 5 + gamma/ L  
 Fördereinheiten und Antriebe  
 Liquid Ends and Drive Units

Ersatzteilliste  
 gültig ab 1. August 2004

Spare Parts List  
 valid August 1st 2004

Fördereinheit kpl./Liquid End cpl. 1000 - 1005 (1605) PCE2/PCB2

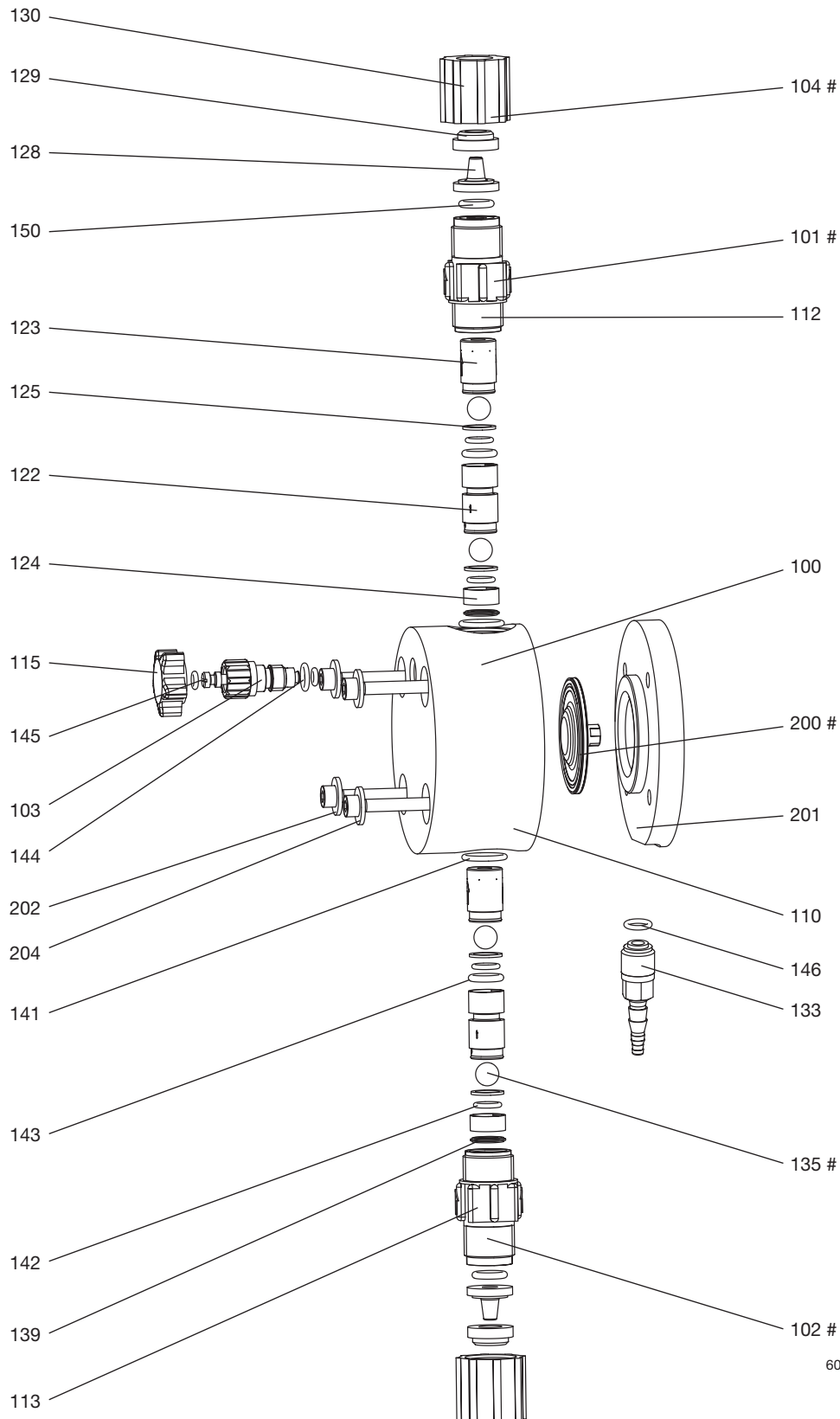


60\_07-104\_00\_23-04

107# = Dichtungssatz/Gasket-set

# = Die gekennzeichneten Positionen sind im Ersatzteilset (108) enthalten./  
 The marked positions can be found in the spare part set (108).

Fördereinheit kpl./Liquid End cpl. 0708 (1008) – 0220 (0420) PCE2/PCB2



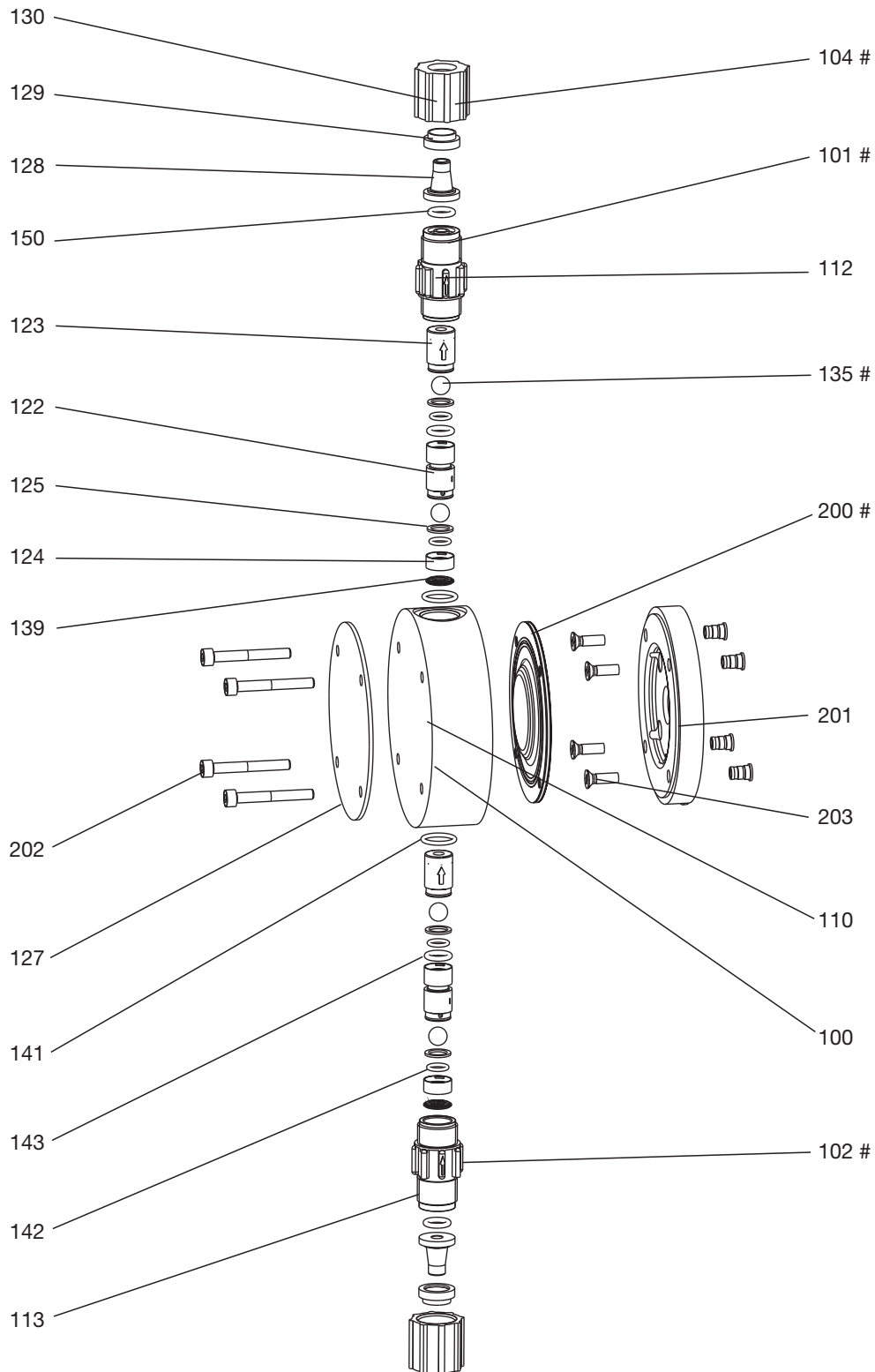
60\_07-104\_00\_24-04

107# = Dichtungssatz/Gasket-set

# = Die gekennzeichneten Positionen sind im Ersatzteilset (108) enthalten./  
 The marked positions can be found in the spare part set (108).



Fördereinheit kpl./Liquid End cpl. 0232 PCE0/PCB0



60\_07-104\_00\_40-04

107# = Dichtungssatz/Gasket-set

# = Die gekennzeichneten Positionen sind im Ersatzteilset (108) enthalten./

The marked positions can be found in the spare part set (108).

ProMinent® beta/ 4 - beta/ 5 + gamma/ L  
 Fördereinheiten und Antriebe  
 Liquid Ends and Drive Units

Ersatzteilliste  
 gültig ab 1. August 2004

Spare Parts List  
 valid August 1st 2004

| Pos. Typ<br>Pos. Type | Anz.<br>No. of | Artikel                               | Description                            | Best. Nr.<br>Code No. |
|-----------------------|----------------|---------------------------------------|--|-----------------------|
|                       |                | <b>Fördereinheiten PCE2</b>           | <b>Liquid End Assemblies PCE2</b>      |                       |
| 1 A                   | 1              | Fördereinheit 1000-2 PCE              | Liquid end 1000-2 PCE                  | 1002365               |
| 1 B                   | 1              | Fördereinheit 1601-2 PCE              | Liquid end 1601-2 PCE                  | 1002366               |
| 1 C                   | 1              | Fördereinheit 1602-2 PCE              | Liquid end 1602-2 PCE                  | 1002367               |
| 1 D                   | 1              | Fördereinheit 1005-2/1605-2 PCE       | Liquid end 1005-2/1605-2 PCE           | 1002368               |
| 1 E                   | 1              | Fördereinheit 0708-2/1008-2 PCE       | Liquid end 0708-2/1008-2 PCE           | 1002369               |
| 1 F                   | 1              | Fördereinheit 0413-2/0713-2 PCE       | Liquid end 0413-2/0713-2 PCE           | 1002370               |
| 1 G                   | 1              | Fördereinheit 0220-2/0420-2 PCE       | Liquid end 0220-2/0420-2 PCE           | 1002371               |
| 1 H                   | 1              | Fördereinheit o.E. 0232-2 PCE         | Liquid end w.vv 0232-2 PCE             | 1002609               |
| 101A-D                | 1              | Druckventil kpl. 4.7-1 PCE            | Disch.valve cpl. 4.7-1 PCE             | 740349                |
| 101E-H                | 1              | Druckventil kpl. 9.2-2 PCE            | Disch.valve cpl. 9.2-2 PCE             | 1001439               |
| 102A-D                | 1              | Saugventil kpl. 4.7-1 PCE             | Suct.valve cpl. 4.7-1 PCE              | 792119                |
| 102E-H                | 1              | Saugventil kpl. 9.2-2 PCE             | Suct.valve cpl. 9.2-2 PCE              | 1001435               |
| 103A-G **             | 1              | Entlüft.ventil kpl. PVDF/EPDM         | Vent valve cpl. PVDF/EPDM              | 809490                |
| 104A-C                | 1              | Anschluss-Set 6x 4 PCE                | Connect. set 6x 4 PCE                  | 817060                |
| 104A-C *              | 1              | Anschluss-Set 10x 4 PCE               | Connect. set 10x 4 PCE                 | 1002590               |
| 104B-H *              | 1              | Anschluss-Set 12x 9 USA PCE           | Connect. set 12x 9 USA PCE             | 740160                |
| 104D-F                | 1              | Anschluss-Set 8x 5 PCE                | Connect. set 8x 5 PCE                  | 817048                |
| 104G-H                | 1              | Anschluss-Set 12x 9 PCE               | Connect. set 12x 9 PCE                 | 817049                |
| 104D-H *              | 1              | Anschluss-Set 12x 6 PCE               | Connect. set 12x 6 PCE                 | 791040                |
| 105A-H */***          | 1              | „Adap.Set einf. M20x1.5-R5/8““ PC2“   | „Adap.set sing. M20x1.5-R5/8““ PC2“    | 740583                |
| 105A-H */***          | 1              | Adap.Set einf. M20x1.5-G3/4 PCE       | Adap.set sing. M20x1.5-G3/4 PCE        | 740585                |
| 107A-D                | 1              | Dichtungssatz V. 4.7-2 EPDM/P         | Gasket-set valve 4.7-2 EPDM/P          | 1001775               |
| 107E-H                | 1              | Dichtungssatz V. 9.2-2 EPDM/P         | Gasket-set valve 9.2-2 EPDM/P          | 1001776               |
| 108A                  | 1              | Ersatzteilset 1000-2 PCE              | Spare part set 1000-2 PCE              | 1001713               |
| 108B                  | 1              | Ersatzteilset 1601-2 PCE              | Spare part set 1601-2 PCE              | 1001714               |
| 108C                  | 1              | Ersatzteilset 1602-2 PCE              | Spare part set 1602-2 PCE              | 1001715               |
| 108D                  | 1              | Ersatzteilset 1005-2/1605-2 PCE       | Spare part set 1005-2/1605-2 PCE       | 1001716               |
| 108E                  | 1              | Ersatzteilset 0708-2/1008-2 PCE       | Spare part set 0708-2/1008-2 PCE       | 1001717               |
| 108F                  | 1              | Ersatzteilset 0413-2/0713-2 PCE       | Spare part set 0413-2/0713-2 PCE       | 1001718               |
| 108G                  | 1              | Ersatzteilset 0220-2/0420-2 PCE       | Spare part set 0220-2/0420-2 PCE       | 1001719               |
| 108H                  | 1              | Ersatzteilset 0232-2 PCE              | Spare part set 0232-2 PCE              | 1001720               |
| 115A-G                | 1              | Kreuzgriff für Entl. Ventil           | Knob for vent valve                    | 800832                |
| 135A-D                | 4              | Ventilkugel 4.7 mm Al2 O3             | Valve ball 4.7 mm Al2 O3               | 404201                |
| 135E-H                | 4              | Ventilkugel 9.2 mm Al2 O3             | Valve ball 9.2 mm Al2 O3               | 404281                |
| 136A-D *              | 2              | Ventilfeder d0.3/DA 3.9 0.1bar 1.4571 | Valve spring d0.3/DA 3.9 0.1bar 1.4571 | 469406                |
| 136E-H *              | 2              | Ventilfeder d0.3/DA 6.8 0.1bar 1.4571 | Valve spring d0.3/DA 6.8 0.1bar 1.4571 | 469403                |
| 150A-H                | 2              | O-Ring/M 9.00 - 2.50 EPDM/P           | O-ring/m 9.00 - 2.50 EPDM/P            | 1001263               |
| 200A                  | 1              | Dosiermembrane 30.0x 5.0 -M5 PTFE     | Diaphragm 30.0x 5.0 -M5 PTFE           | 1000244               |
| 200B                  | 1              | Dosiermembrane 30.0x 7.5 -M5 PTFE     | Diaphragm 30.0x 7.5 -M5 PTFE           | 1000245               |
| 200C                  | 1              | Dosiermembrane 35.0x 11.5 -M5 PTFE    | Diaphragm 35.0x 11.5 -M5 PTFE          | 1000246               |
| 200D                  | 1              | Dosiermembrane 46.0x 16.5 -M5 PTFE    | Diaphragm 46.0x 16.5 -M5 PTFE          | 1000247               |
| 200E                  | 1              | Dosiermembrane 46.0x 21.5 -M5 PTFE    | Diaphragm 46.0x 21.5 -M5 PTFE          | 1000248               |
| 200F                  | 1              | Dosiermembrane 55.0x 26.0 -M5 PTFE    | Diaphragm 55.0x 26.0 -M5 PTFE          | 1000249               |
| 200G                  | 1              | Dosiermembrane 77.0x 33.5 -M5 PTFE    | Diaphragm 77.0x 33.5 -M5 PTFE          | 1000250               |
| 200H                  | 1              | Dosiermembrane 91.0x 46.0 -M5 PTFE    | Diaphragm 91.0x 46.0 -M5 PTFE          | 1000251               |

Bemerkung/Note: \* = Sonderzubehör; \*\* = ohne Kreuzgriff; \*\*\* = ohne Abbildung  
 \* = special accessories; \*\* = without knob; \*\*\* = not shown

ProMinent® beta/ 4 - beta/ 5 + gamma/ L  
 Fördereinheiten und Antriebe  
 Liquid Ends and Drive Units

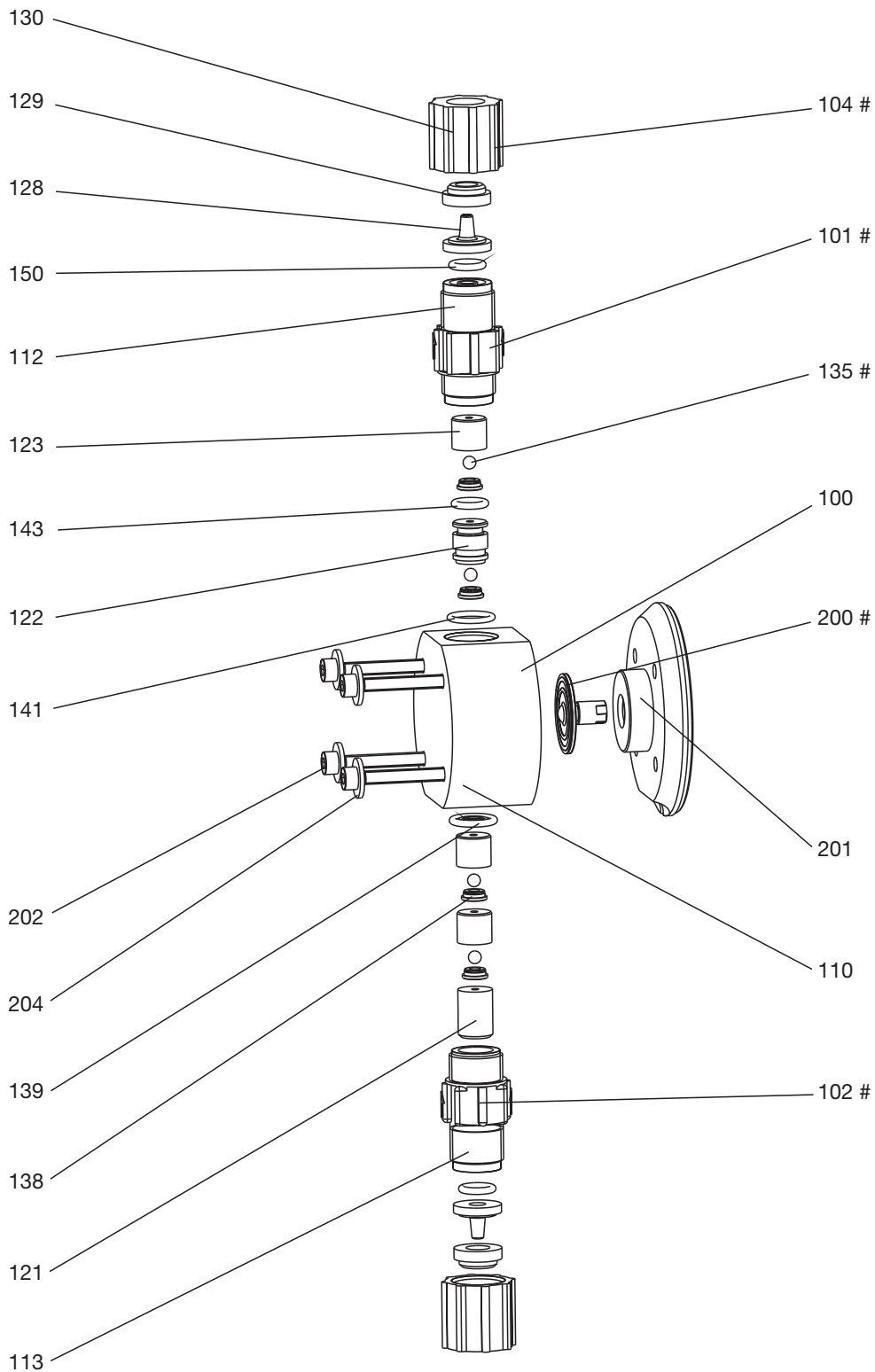
Ersatzteilliste  
 gültig ab 1. August 2004

Spare Parts List  
 valid August 1st 2004

| Pos. Typ<br>Pos. Type       | Anz.<br>No. of | Artikel                               | Description                       |                           |        |  |         | Best. Nr.<br>Code No. |
|-----------------------------|----------------|---------------------------------------|-----------------------------------|---------------------------|--------|--|---------|-----------------------|
| <b>Fördereinheiten PCB2</b> |                |                                       | <b>Liquid End Assemblies PCB2</b> |                           |        |  |         |                       |
| 1A                          | 1              | Fördereinheit 1000-2 PCB              | Liquid end                        | 1000-2                    | PCB    |  | 1002358 |                       |
| 1B                          | 1              | Fördereinheit 1601-2 PCB              | Liquid end                        | 1601-2                    | PCB    |  | 1002359 |                       |
| 1C                          | 1              | Fördereinheit 1602-2 PCB              | Liquid end                        | 1602-2                    | PCB    |  | 1002360 |                       |
| 1D                          | 1              | Fördereinheit 1005-2/1605-2 PCB       | Liquid end                        | 1005-2/1605-2             | PCB    |  | 1002361 |                       |
| 1E                          | 1              | Fördereinheit 0708-2/1008-2 PCB       | Liquid end                        | 0708-2/1008-2             | PCB    |  | 1002362 |                       |
| 1F                          | 1              | Fördereinheit 0413-2/0713-2 PCB       | Liquid end                        | 0413-2/0713-2             | PCB    |  | 1002363 |                       |
| 1G                          | 1              | Fördereinheit 0220-2/0420-2 PCB       | Liquid end                        | 0220-2/0420-2             | PCB    |  | 1002364 |                       |
| 1H                          | 1              | Fördereinheit o.E. 0232-2 PCB         | Liquid end                        | w.vv 0232-2               | PCB    |  | 1002608 |                       |
| 101A-D                      | 1              | Druckventil kpl. 4.7-1 PCB            | Disch.valve cpl.                  | 4.7-1                     | PCB    |  | 740348  |                       |
| 101E-H                      | 1              | Druckventil kpl. 9.2-2 PCB            | Disch.valve cpl.                  | 9.2-2                     | PCB    |  | 1001438 |                       |
| 102A-D                      | 1              | Saugventil kpl. 4.7-1 PCB             | Suct.valve cpl.                   | 4.7-1                     | PCB    |  | 792026  |                       |
| 102E-H                      | 1              | Saugventil kpl. 9.2-2 PCB             | Suct.valve cpl.                   | 9.2-2                     | PCB    |  | 1001434 |                       |
| 103A-G **                   | 1              | Entlüft.ventil kpl. PVDF/Viton B      | Vent valve cpl.                   | PVDF/Viton B              |        |  | 791365  |                       |
| 104A-C                      | 1              | Anschluss-Set 6x 4 PCB                | Connect. set                      | 6x 4                      | PCB    |  | 817050  |                       |
| 104A-C *                    | 1              | Anschluss-Set 10x 4 PCB               | Connect. set                      | 10x 4                     | PCB    |  | 1002589 |                       |
| 104B-H *                    | 1              | Anschluss-Set 12x 9 USA PCB           | Connect. set                      | 12x 9 USA                 | PCB    |  | 817055  |                       |
| 104D-F                      | 1              | Anschluss-Set 8x 5 PCB                | Connect. set                      | 8x 5                      | PCB    |  | 817053  |                       |
| 104G-H                      | 1              | Anschluss-Set 12x 9 PCB               | Connect. set                      | 12x 9                     | PCB    |  | 817051  |                       |
| 104D-H *                    | 1              | Anschluss-Set 12x 6 PCB               | Connect. set                      | 12x 6                     | PCB    |  | 817052  |                       |
| 105A-H */***                | 1              | Adap.Set einf. M20x1.5-G3/4 PCB       | Adap.set sing.                    | M20x1.5-G3/4              | PCB    |  | 740601  |                       |
| 105A-H */***                | 1              | Adap.Set einf. M20x1.5-G5/8 PCB       | Adap.set sing.                    | M20x1.5-G5/8              | PCB    |  | 817069  |                       |
| 107A-D                      | 1              | Dichtungssatz V. 4.7-2 FPM-B          | Gasket-set valve                  | 4.7-2                     | FPM-B  |  | 1001773 |                       |
| 107E-H                      | 1              | Dichtungssatz V. 9.2-2 FPM-B          | Gasket-set valve                  | 9.2-2                     | FPM-B  |  | 1001774 |                       |
| 108A                        | 1              | Ersatzteilset 1000-2 PCB              | Spare part set                    | 1000-2                    | PCB    |  | 1001721 |                       |
| 108B                        | 1              | Ersatzteilset 1601-2 PCB              | Spare part set                    | 1601-2                    | PCB    |  | 1001722 |                       |
| 108C                        | 1              | Ersatzteilset 1602-2 PCB              | Spare part set                    | 1602-2                    | PCB    |  | 1001723 |                       |
| 108D                        | 1              | Ersatzteilset 1005-2/1605-2 PCB       | Spare part set                    | 1005-2/1605-2             | PCB    |  | 1001724 |                       |
| 108E                        | 1              | Ersatzteilset 0708-2/1008-2 PCB       | Spare part set                    | 0708-2/1008-2             | PCB    |  | 1001725 |                       |
| 108F                        | 1              | Ersatzteilset 0413-2/0713-2 PCB       | Spare part set                    | 0413-2/0713-2             | PCB    |  | 1001726 |                       |
| 108G                        | 1              | Ersatzteilset 0220-2/0420-2 PCB       | Spare part set                    | 0220-2/0420-2             | PCB    |  | 1001727 |                       |
| 108H                        | 1              | Ersatzteilset 0232-2 PCB              | Spare part set                    | 0232-2                    | PCB    |  | 1001728 |                       |
| 115A-G                      | 1              | Kreuzgriff für Entl. Ventil           | Knob for vent valve               |                           |        |  | 800832  |                       |
| 135A-D                      | 4              | Ventilkugel 4.7 mm Al2 O3             | Valve ball                        | 4.7 mm                    | Al2 O3 |  | 404201  |                       |
| 135E-H                      | 4              | Ventilkugel 9.2 mm Al2 O3             | Valve ball                        | 9.2 mm                    | Al2 O3 |  | 404281  |                       |
| 136A-D *                    | 2              | Ventilfeder d0.3/DA 3.9 0.1bar 1.4571 | Valve spring                      | d0.3/DA 3.9 0.1bar 1.4571 |        |  | 469406  |                       |
| 136E-H *                    | 2              | Ventilfeder d0.3/DA 6.8 0.1bar 1.4571 | Valve spring                      | d0.3/DA 6.8 0.1bar 1.4571 |        |  | 469403  |                       |
| 200A                        | 1              | Dosiermembrane 30.0x 5.0 -M5 PTFE     | Diaphragm                         | 30.0x 5.0 -M5 PTFE        |        |  | 1000244 |                       |
| 200B                        | 1              | Dosiermembrane 30.0x 7.5 -M5 PTFE     | Diaphragm                         | 30.0x 7.5 -M5 PTFE        |        |  | 1000245 |                       |
| 200C                        | 1              | Dosiermembrane 35.0x 11.5 -M5 PTFE    | Diaphragm                         | 35.0x 11.5 -M5 PTFE       |        |  | 1000246 |                       |
| 200D                        | 1              | Dosiermembrane 46.0x 16.5 -M5 PTFE    | Diaphragm                         | 46.0x 16.5 -M5 PTFE       |        |  | 1000247 |                       |
| 200E                        | 1              | Dosiermembrane 46.0x 21.5 -M5 PTFE    | Diaphragm                         | 46.0x 21.5 -M5 PTFE       |        |  | 1000248 |                       |
| 200F                        | 1              | Dosiermembrane 55.0x 26.0 -M5 PTFE    | Diaphragm                         | 55.0x 26.0 -M5 PTFE       |        |  | 1000249 |                       |
| 200G                        | 1              | Dosiermembrane 77.0x 33.5 -M5 PTFE    | Diaphragm                         | 77.0x 33.5 -M5 PTFE       |        |  | 1000250 |                       |
| 200H                        | 1              | Dosiermembrane 91.0x 46.0 -M5 PTFE    | Diaphragm                         | 91.0x 46.0 -M5 PTFE       |        |  | 1000251 |                       |

Bemerkung/Note: \* = Sonderzubehör; \*\* = ohne Kreuzgriff; \*\*\* = ohne Abbildung  
 \* = special accessories; \*\* = without knob; \*\*\* = not shown

Fördereinheit kpl./Liquid End cpl. 1000 - 1005 (1605) NPE0/NPB0 o. E./without vv



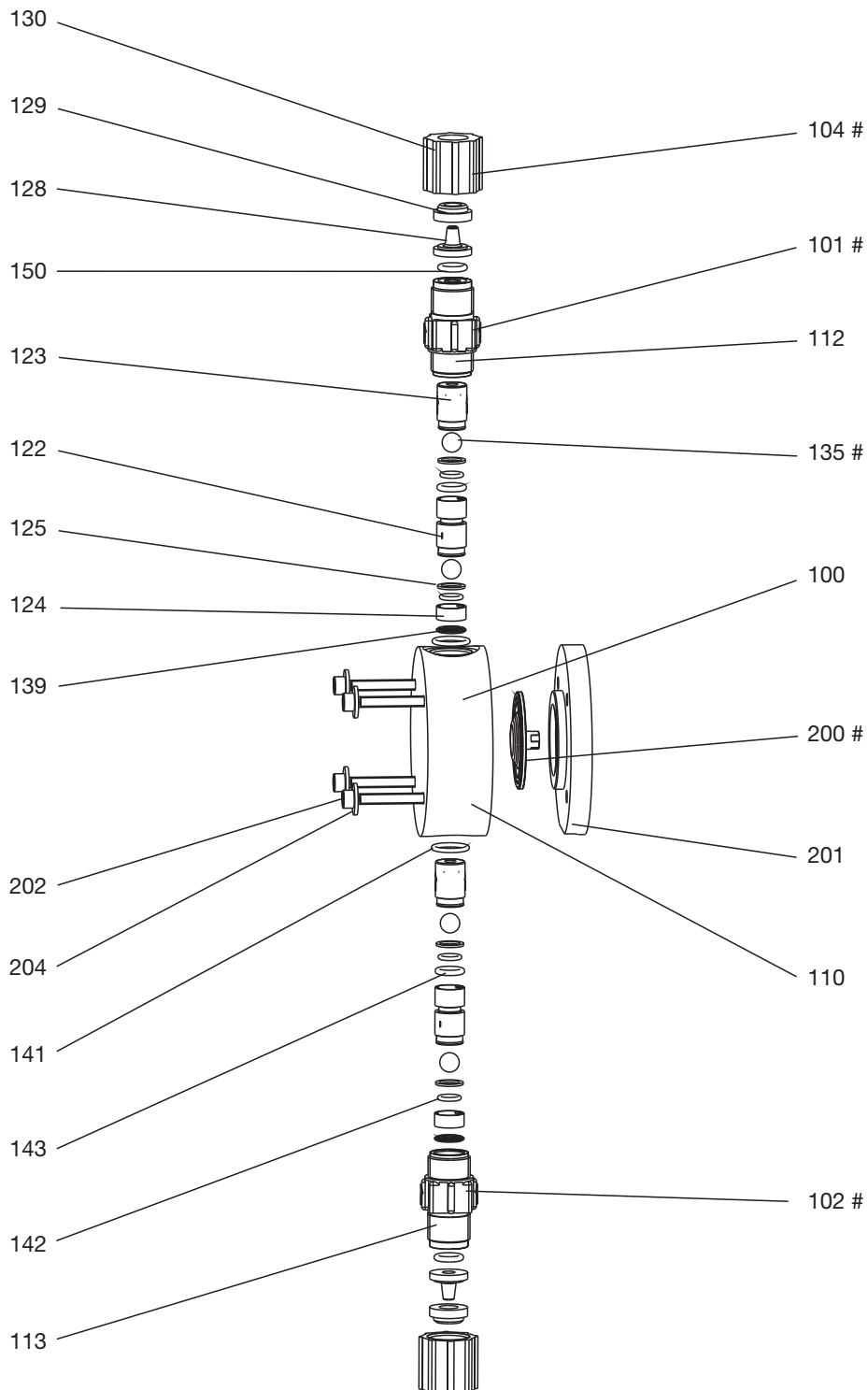
60\_07-104\_00\_21-04

107# = Dichtungssatz/Gasket-set

# = Die gekennzeichneten Positionen sind im Ersatzteilset (108) enthalten./

The marked positions can be found in the spare part set (108).

Fördereinheit kpl./Liquid End cpl. 0708 (1008) - 0220 (0420) NPE0/NPB0 o. E./without vv

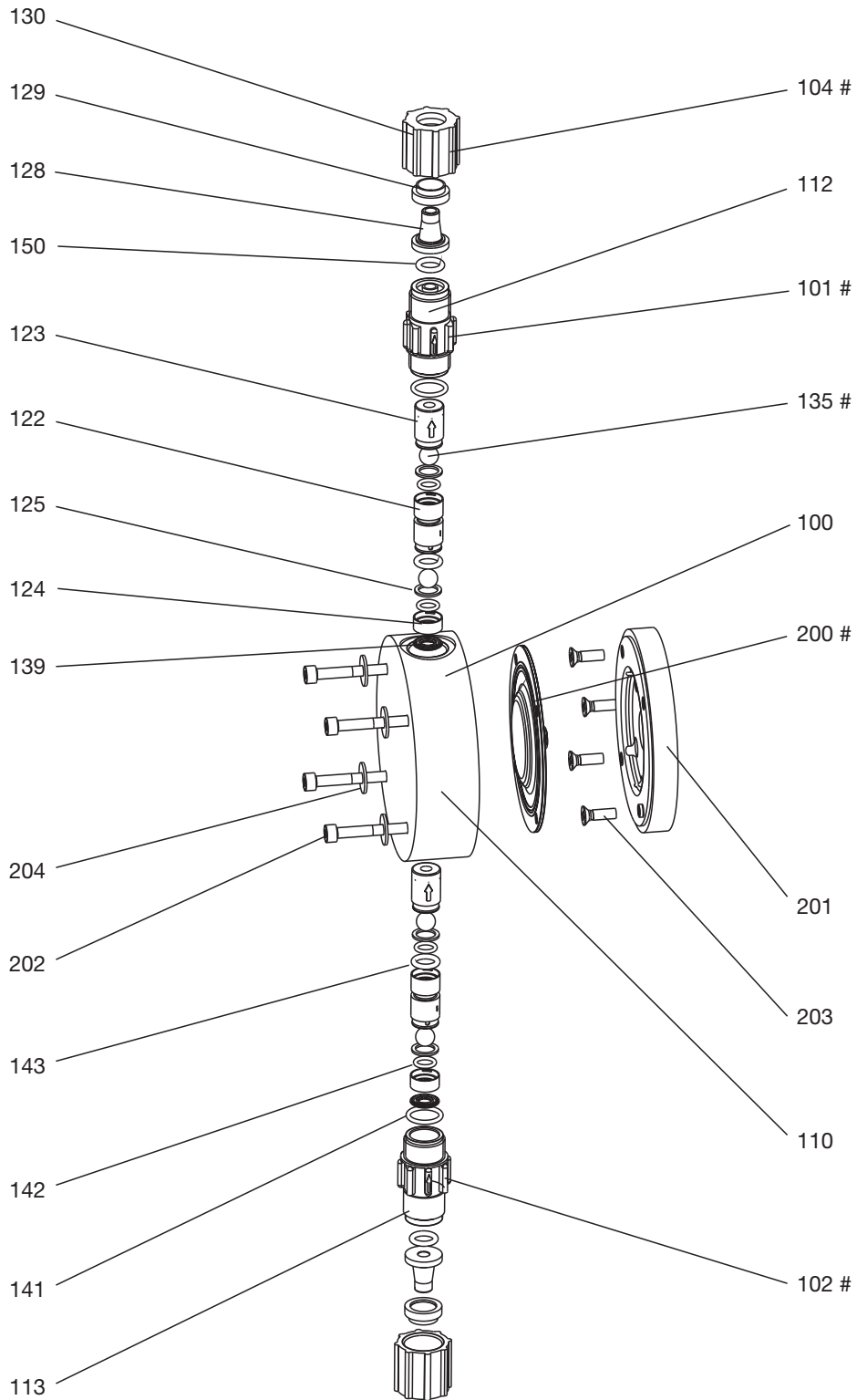


60\_07-104\_00\_22-04

107# = Dichtungssatz/Gasket-set

# = Die gekennzeichneten Positionen sind im Ersatzteilset (108) enthalten./  
 The marked positions can be found in the spare part set (108).

Fördereinheit kpl./Liquid End cpl. 0232 NPE0/NPB0 o. E./without vv



60\_07-104\_00\_20-04

107# = Dichtungssatz/Gasket-set

# = Die gekennzeichneten Positionen sind im Ersatzteilset (108) enthalten./  
 The marked positions can be found in the spare part set (108).

ProMinent® beta/ 4 - beta/ 5 + gamma/ L  
 Fördereinheiten und Antriebe  
 Liquid Ends and Drive Units

Ersatzteilliste  
 gültig ab 1. August 2004

Spare Parts List  
 valid August 1st 2004

| Pos. Typ<br>Pos. Type | Anz.<br>No. of | Artikel                               | Description                            | Best. Nr.<br>Code No. |
|-----------------------|----------------|---------------------------------------|--|-----------------------|
|                       |                | <b>Fördereinheiten o.E. NPE0</b>      | <b>Liquid End Ass. w.vv NPE0</b>       |                       |
| 1A                    | 1              | Fördereinheit o.E. 1000-2 NPE         | Liquid end w.vv 1000-2 NPE             | 1002073               |
| 1B                    | 1              | Fördereinheit o.E. 1601-2 NPE         | Liquid end w.vv 1601-2 NPE             | 1002074               |
| 1C                    | 1              | Fördereinheit o.E. 1602-2 NPE         | Liquid end w.vv 1602-2 NPE             | 1002075               |
| 1D                    | 1              | Fördereinheit o.E. 1005-2/1605-2 NPE  | Liquid end w.vv 1005-2/1605-2 NPE      | 1002076               |
| 1E                    | 1              | Fördereinheit o.E. 0708-2/1008-2 NPE  | Liquid end w.vv 0708-2/1008-2 NPE      | 1002077               |
| 1F                    | 1              | Fördereinheit o.E. 0413-2/0713-2 NPE  | Liquid end w.vv 0413-2/0713-2 NPE      | 1002078               |
| 1G                    | 1              | Fördereinheit o.E. 0220-2/0420-2 NPE  | Liquid end w.vv 0220-2/0420-2 NPE      | 1002079               |
| 1H                    | 1              | Fördereinheit o.E. 0232-2 NPE         | Liquid end w.vv 0232-2 NPE             | 1002080               |
| 101A-D                | 1              | Druckventil kpl. 4.7-1 PCE            | Disch.valve cpl. 4.7-1 PCE             | 740349                |
| 101E-H                | 1              | Druckventil kpl. 9.2-2 PCE            | Disch.valve cpl. 9.2-2 PCE             | 1001439               |
| 102A-D                | 1              | Saugventil kpl. 4.7-1 PCE             | Suct.valve cpl. 4.7-1 PCE              | 792119                |
| 102E-H                | 1              | Saugventil kpl. 9.2-2 PCE             | Suct.valve cpl. 9.2-2 PCE              | 1001435               |
| 104A-C                | 1              | Anschluss-Set 6x 4 PCE                | Connect. set 6x 4 PCE                  | 817060                |
| 104A-C *              | 1              | Anschluss-Set 10x 4 PCE               | Connect. set 10x 4 PCE                 | 1002590               |
| 104B-H *              | 1              | Anschluss-Set 12x 9 USA PCE           | Connect. set 12x 9 USA PCE             | 740160                |
| 104D-F                | 1              | Anschluss-Set 8x 5 PCE                | Connect. set 8x 5 PCE                  | 817048                |
| 104G-H                | 1              | Anschluss-Set 12x 9 PCE               | Connect. set 12x 9 PCE                 | 817049                |
| 104D-H *              | 1              | Anschluss-Set 12x 6 PCE               | Connect. set 12x 6 PCE                 | 791040                |
| 105A-H */***          | 1              | „Adap.Set einf. M20x1.5-R5/8“ PC2"    | „Adap.set sing. M20x1.5-R5/8“ PC2"     | 740583                |
| 105A-H */***          | 1              | Adap.Set einf. M20x1.5-G3/4 PCE       | Adap.set sing. M20x1.5-G3/4 PCE        | 740585                |
| 107A-D                | 1              | Dichtungssatz V. 4.7-2 EPDM/P         | Gasket-set valve 4.7-2 EPDM/P          | 1001775               |
| 107E-H                | 1              | Dichtungssatz V. 9.2-2 EPDM/P         | Gasket-set valve 9.2-2 EPDM/P          | 1001776               |
| 108A                  | 1              | Ersatzteilset 1000-2 PCE              | Spare part set 1000-2 PCE              | 1001713               |
| 108B                  | 1              | Ersatzteilset 1601-2 PCE              | Spare part set 1601-2 PCE              | 1001714               |
| 108C                  | 1              | Ersatzteilset 1602-2 PCE              | Spare part set 1602-2 PCE              | 1001715               |
| 108D                  | 1              | Ersatzteilset 1005-2/1605-2 PCE       | Spare part set 1005-2/1605-2 PCE       | 1001716               |
| 108E                  | 1              | Ersatzteilset 0708-2/1008-2 PCE       | Spare part set 0708-2/1008-2 PCE       | 1001717               |
| 108F                  | 1              | Ersatzteilset 0413-2/0713-2 PCE       | Spare part set 0413-2/0713-2 PCE       | 1001718               |
| 108G                  | 1              | Ersatzteilset 0220-2/0420-2 PCE       | Spare part set 0220-2/0420-2 PCE       | 1001719               |
| 108H                  | 1              | Ersatzteilset 0232-2 PCE              | Spare part set 0232-2 PCE              | 1001720               |
| 135A-D                | 4              | Ventilkugel 4.7 mm Al2 O3             | Valve ball 4.7 mm Al2 O3               | 404201                |
| 135E-H                | 4              | Ventilkugel 9.2 mm Al2 O3             | Valve ball 9.2 mm Al2 O3               | 404281                |
| 136A-D *              | 2              | Ventilfeder d0.3/DA 3.9 0.1bar 1.4571 | Valve spring d0.3/DA 3.9 0.1bar 1.4571 | 469406                |
| 136E-H *              | 2              | Ventilfeder d0.3/DA 6.8 0.1bar 1.4571 | Valve spring d0.3/DA 6.8 0.1bar 1.4571 | 469403                |
| 200A                  | 1              | Dosiermembrane 30.0x 5.0 -M5 PTFE     | Diaphragm 30.0x 5.0 -M5 PTFE           | 1000244               |
| 200B                  | 1              | Dosiermembrane 30.0x 7.5 -M5 PTFE     | Diaphragm 30.0x 7.5 -M5 PTFE           | 1000245               |
| 200C                  | 1              | Dosiermembrane 35.0x 11.5 -M5 PTFE    | Diaphragm 35.0x 11.5 -M5 PTFE          | 1000246               |
| 200D                  | 1              | Dosiermembrane 46.0x 16.5 -M5 PTFE    | Diaphragm 46.0x 16.5 -M5 PTFE          | 1000247               |
| 200E                  | 1              | Dosiermembrane 46.0x 21.5 -M5 PTFE    | Diaphragm 46.0x 21.5 -M5 PTFE          | 1000248               |
| 200F                  | 1              | Dosiermembrane 55.0x 26.0 -M5 PTFE    | Diaphragm 55.0x 26.0 -M5 PTFE          | 1000249               |
| 200G                  | 1              | Dosiermembrane 77.0x 33.5 -M5 PTFE    | Diaphragm 77.0x 33.5 -M5 PTFE          | 1000250               |
| 200H                  | 1              | Dosiermembrane 91.0x 46.0 -M5 PTFE    | Diaphragm 91.0x 46.0 -M5 PTFE          | 1000251               |

Bemerkung/Note: \* = Sonderzubehör; \*\*\* = ohne Abbildung  
 \* = special accessories; \*\*\* = not shown

ProMinent® beta/ 4 - beta/ 5 + gamma/ L  
 Fördereinheiten und Antriebe  
 Liquid Ends and Drive Units

Ersatzteilliste  
 gültig ab 1. August 2004

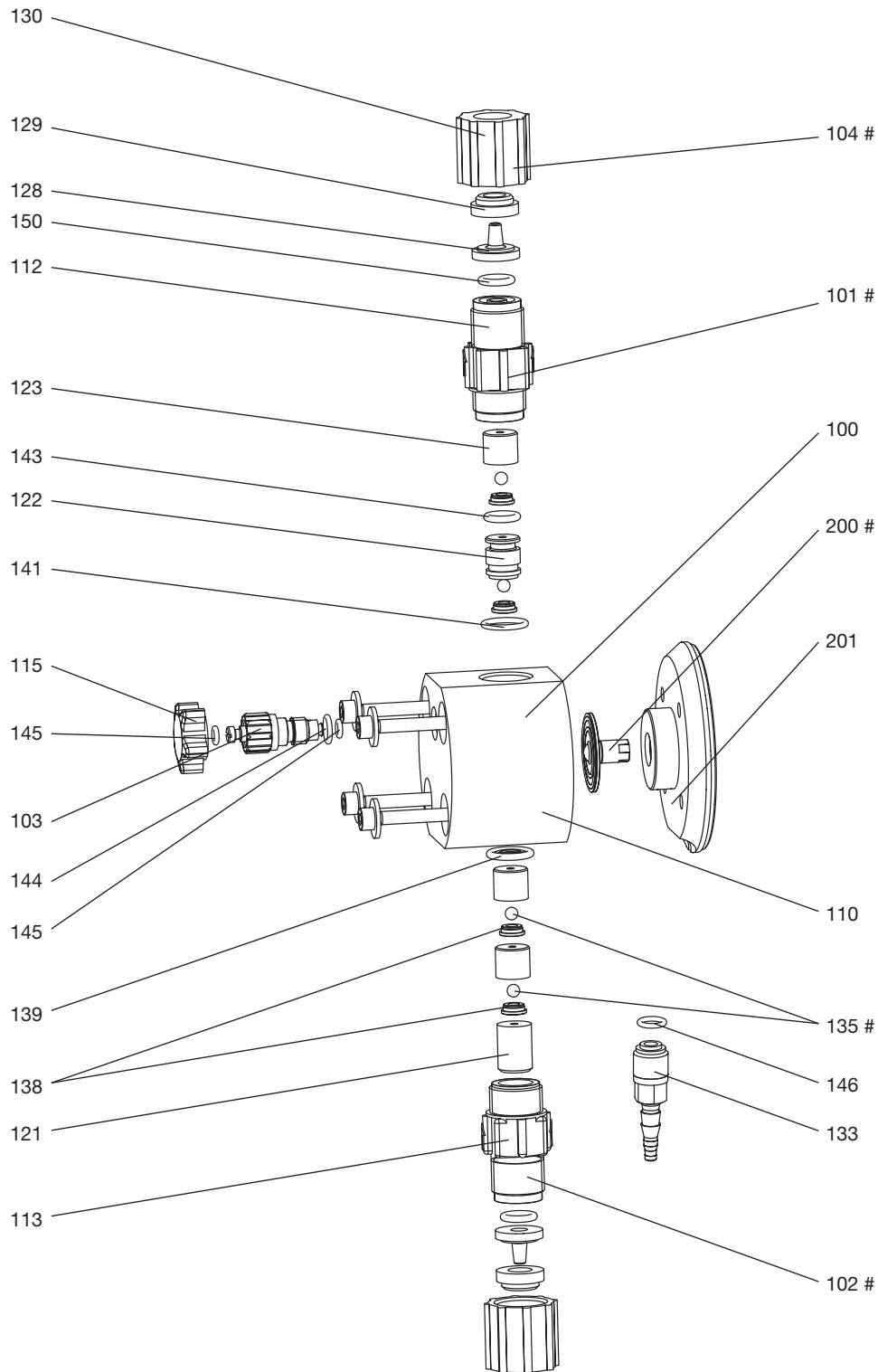
Spare Parts List  
 valid August 1st 2004

| Pos. Typ<br>Pos. Type | Anz.<br>No. of | Artikel                               | Description                            | Best. Nr.<br>Code No. |
|-----------------------|----------------|---------------------------------------|--|-----------------------|
|                       |                | <b>Fördereinheiten o.E. NPB0</b>      | <b>Liquid End Ass. w.vv NPB0</b>       |                       |
| 1A                    | 1              | Fördereinheit o.E. 1000-2 NPB         | Liquid end w.vv 1000-2 NPB             | 1002084               |
| 1B                    | 1              | Fördereinheit o.E. 1601-2 NPB         | Liquid end w.vv 1601-2 NPB             | 1002085               |
| 1C                    | 1              | Fördereinheit o.E. 1602-2 NPB         | Liquid end w.vv 1602-2 NPB             | 1002086               |
| 1D                    | 1              | Fördereinheit o.E. 1005-2/1605-2 NPB  | Liquid end w.vv 1005-2/1605-2 NPB      | 1002087               |
| 1E                    | 1              | Fördereinheit o.E. 0708-2/1008-2 NPB  | Liquid end w.vv 0708-2/1008-2 NPB      | 1002088               |
| 1F                    | 1              | Fördereinheit o.E. 0413-2/0713-2 NPB  | Liquid end w.vv 0413-2/0713-2 NPB      | 1002089               |
| 1G                    | 1              | Fördereinheit o.E. 0220-2/0420-2 NPB  | Liquid end w.vv 0220-2/0420-2 NPB      | 1002090               |
| 1H                    | 1              | Fördereinheit o.E. 0232-2 NPB         | Liquid end w.vv 0232-2 NPB             | 1002091               |
| 101A-D                | 1              | Druckventil kpl. 4.7-1 PCB            | Disch.valve cpl. 4.7-1 PCB             | 740348                |
| 101E-H                | 1              | Druckventil kpl. 9.2-2 PCB            | Disch.valve cpl. 9.2-2 PCB             | 1001438               |
| 102A-D                | 1              | Saugventil kpl. 4.7-1 PCB             | Suct.valve cpl. 4.7-1 PCB              | 792026                |
| 102E-H                | 1              | Saugventil kpl. 9.2-2 PCB             | Suct.valve cpl. 9.2-2 PCB              | 1001434               |
| 104A-C                | 1              | Anschluss-Set 6x 4 PCB                | Connect. set 6x 4 PCB                  | 817050                |
| 104A-C *              | 1              | Anschluss-Set 10x 4 PCB               | Connect. set 10x 4 PCB                 | 1002589               |
| 104B-H *              | 1              | Anschluss-Set 12x 9 USA PCB           | Connect. set 12x 9 USA PCB             | 817055                |
| 104D-F                | 1              | Anschluss-Set 8x 5 PCB                | Connect. set 8x 5 PCB                  | 817053                |
| 104G-H                | 1              | Anschluss-Set 12x 9 PCB               | Connect. set 12x 9 PCB                 | 817051                |
| 104D-H *              | 1              | Anschluss-Set 12x 6 PCB               | Connect. set 12x 6 PCB                 | 817052                |
| 105A-H */***          | 1              | Adap.Set einf. M20x1.5-G3/4 PCB       | Adap.set sing. M20x1.5-G3/4 PCB        | 740601                |
| 105A-H */***          | 1              | Adap.Set einf. M20x1.5-G5/8 PCB       | Adap.set sing. M20x1.5-G5/8 PCB        | 817069                |
| 107A-D                | 1              | Dichtungssatz V. 4.7-2 FPM-B          | Gasket-set valve 4.7-2 FPM-B           | 1001773               |
| 107E-H                | 1              | Dichtungssatz V. 9.2-2 FPM-B          | Gasket-set valve 9.2-2 FPM-B           | 1001774               |
| 108A                  | 1              | Ersatzteilset 1000-2 PCB              | Spare part set 1000-2 PCB              | 1001721               |
| 108B                  | 1              | Ersatzteilset 1601-2 PCB              | Spare part set 1601-2 PCB              | 1001722               |
| 108C                  | 1              | Ersatzteilset 1602-2 PCB              | Spare part set 1602-2 PCB              | 1001723               |
| 108D                  | 1              | Ersatzteilset 1005-2/1605-2 PCB       | Spare part set 1005-2/1605-2 PCB       | 1001724               |
| 108E                  | 1              | Ersatzteilset 0708-2/1008-2 PCB       | Spare part set 0708-2/1008-2 PCB       | 1001725               |
| 108F                  | 1              | Ersatzteilset 0413-2/0713-2 PCB       | Spare part set 0413-2/0713-2 PCB       | 1001726               |
| 108G                  | 1              | Ersatzteilset 0220-2/0420-2 PCB       | Spare part set 0220-2/0420-2 PCB       | 1001727               |
| 108H                  | 1              | Ersatzteilset 0232-2 PCB              | Spare part set 0232-2 PCB              | 1001728               |
| 135A-D                | 4              | Ventilkugel 4.7 mm Al2 O3             | Valve ball 4.7 mm Al2 O3               | 404201                |
| 135E-H                | 4              | Ventilkugel 9.2 mm Al2 O3             | Valve ball 9.2 mm Al2 O3               | 404281                |
| 136A-D *              | 2              | Ventilfeder d0.3/DA 3.9 0.1bar 1.4571 | Valve spring d0.3/DA 3.9 0.1bar 1.4571 | 469406                |
| 136E-H *              | 2              | Ventilfeder d0.3/DA 6.8 0.1bar 1.4571 | Valve spring d0.3/DA 6.8 0.1bar 1.4571 | 469403                |
| 200A                  | 1              | Dosiermembrane 30.0x 5.0 -M5 PTFE     | Diaphragm 30.0x 5.0 -M5 PTFE           | 1000244               |
| 200B                  | 1              | Dosiermembrane 30.0x 7.5 -M5 PTFE     | Diaphragm 30.0x 7.5 -M5 PTFE           | 1000245               |
| 200C                  | 1              | Dosiermembrane 35.0x 11.5 -M5 PTFE    | Diaphragm 35.0x 11.5 -M5 PTFE          | 1000246               |
| 200D                  | 1              | Dosiermembrane 46.0x 16.5 -M5 PTFE    | Diaphragm 46.0x 16.5 -M5 PTFE          | 1000247               |
| 200E                  | 1              | Dosiermembrane 46.0x 21.5 -M5 PTFE    | Diaphragm 46.0x 21.5 -M5 PTFE          | 1000248               |
| 200F                  | 1              | Dosiermembrane 55.0x 26.0 -M5 PTFE    | Diaphragm 55.0x 26.0 -M5 PTFE          | 1000249               |
| 200G                  | 1              | Dosiermembrane 77.0x 33.5 -M5 PTFE    | Diaphragm 77.0x 33.5 -M5 PTFE          | 1000250               |
| 200H                  | 1              | Dosiermembrane 91.0x 46.0 -M5 PTFE    | Diaphragm 91.0x 46.0 -M5 PTFE          | 1000251               |

Bemerkung/Note: \* = Sonderzubehör; \*\*\* = ohne Abbildung  
 \* = special accessories; \*\*\* = not shown



Fördereinheit kpl./Liquid End cpl. 1000 - 1005 (1605) NPE2/NPB2



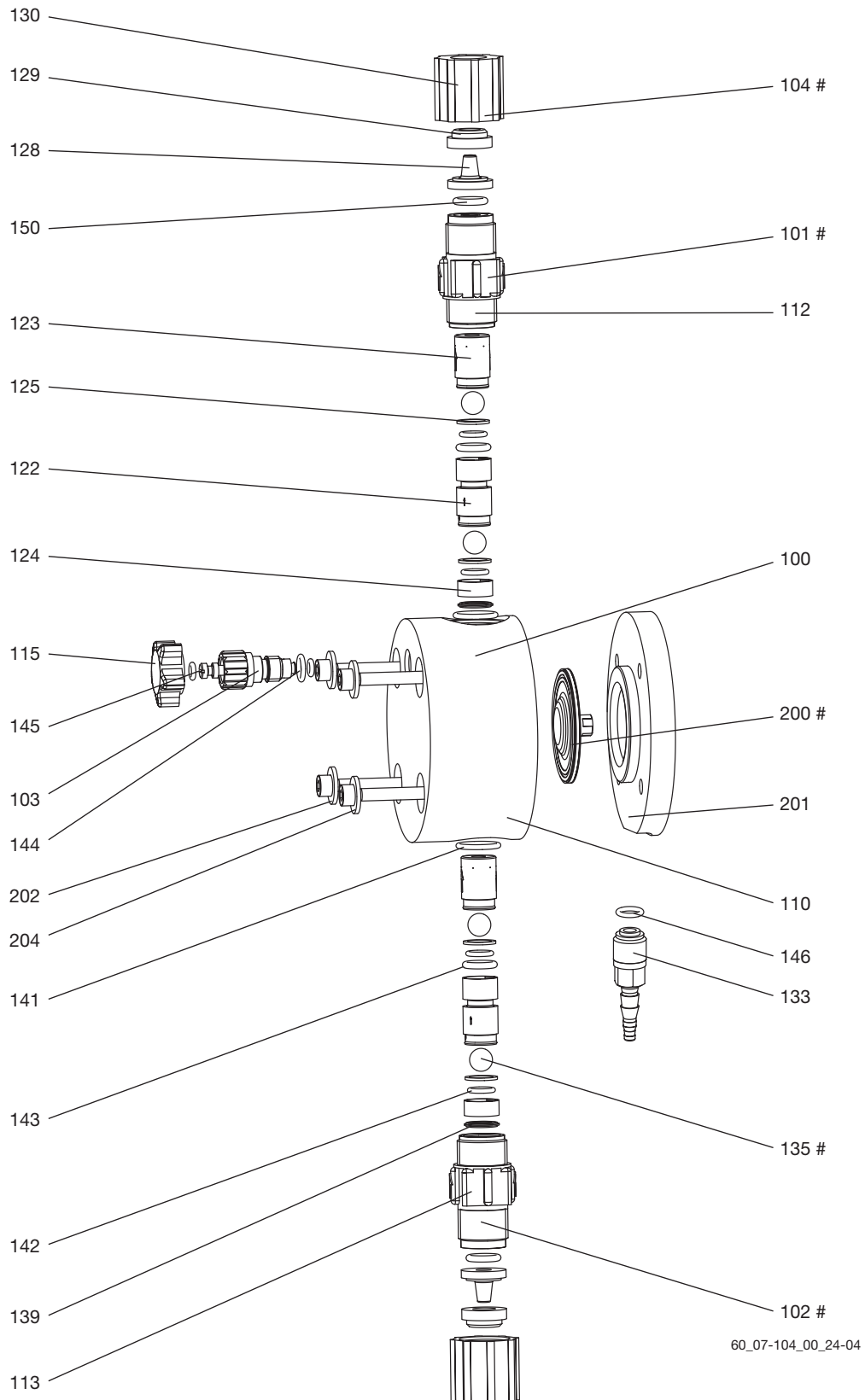
60\_07-104\_00\_23-04

107# = Dichtungssatz/Gasket-set

# = Die gekennzeichneten Positionen sind im Ersatzteilset (108) enthalten./

The marked positions can be found in the spare part set (108).

Fördereinheit kpl./Liquid End cpl. 0708 (1008) - 0220 (0420) NPE2/NPB2



60\_07-104\_00\_24-04

107# = Dichtungssatz/Gasket-set

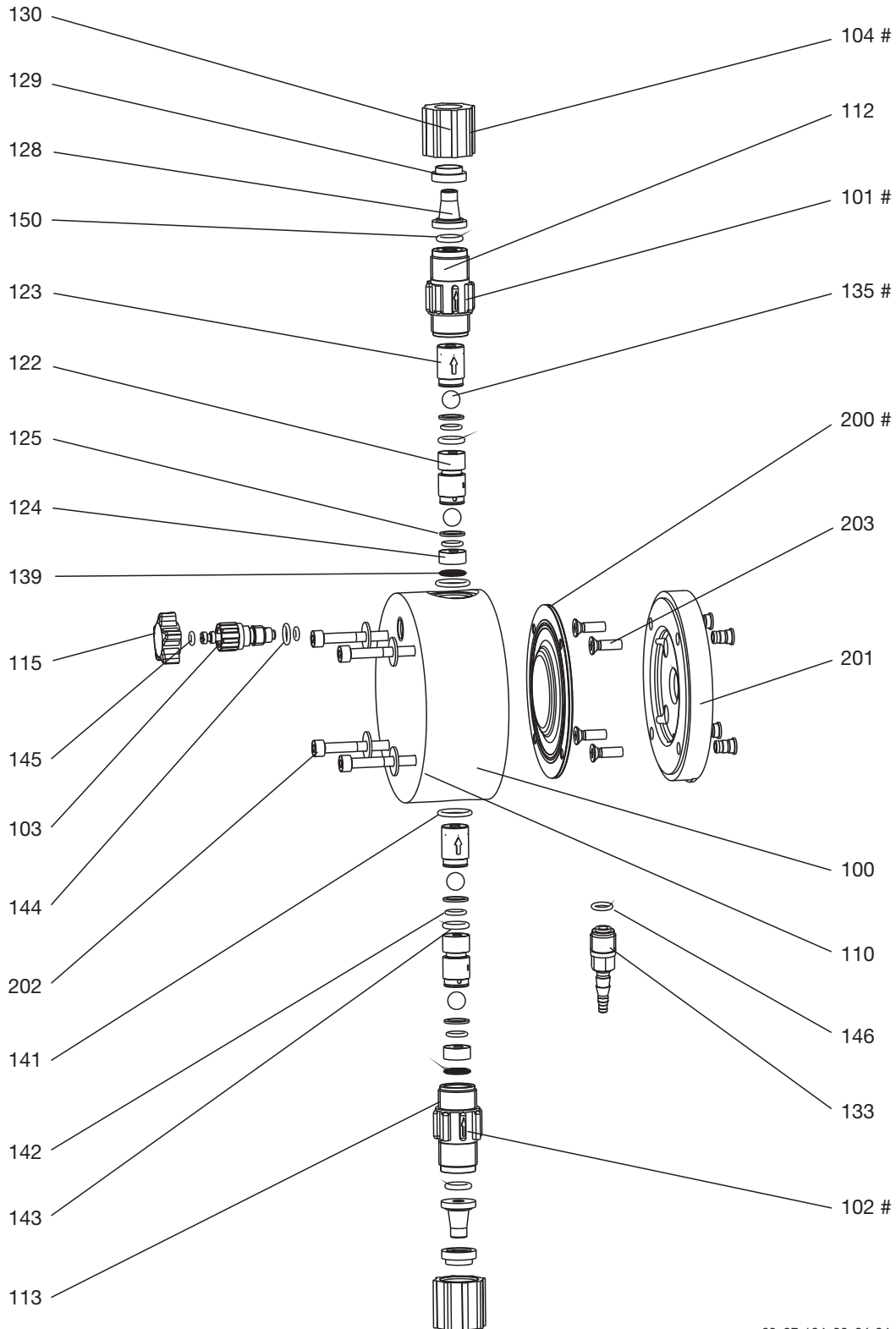
# = Die gekennzeichneten Positionen sind im Ersatzteilset (108) enthalten./  
 The marked positions can be found in the spare part set (108).

ProMinent® beta/ 4 - beta/ 5 + gamma/ L  
 Fördereinheiten und Antriebe  
 Liquid Ends and Drive Units

Ersatzteilliste  
 gültig ab 1. August 2004

Spare Parts List  
 valid August 1st 2004

Fördereinheit kpl./Liquid End cpl. 0232 NPE2/NPB2



60\_07-104\_00\_34-04

107# = Dichtungssatz/Gasket-set

# = Die gekennzeichneten Positionen sind im Ersatzteilset (108) enthalten./  
 The marked positions can be found in the spare part set (108).

ProMinent® beta/ 4 - beta/ 5 + gamma/ L  
 Fördereinheiten und Antriebe  
 Liquid Ends and Drive Units

Ersatzteilliste  
 gültig ab 1. August 2004

Spare Parts List  
 valid August 1st 2004

| Pos. Typ<br>Pos. Type       | Anz.<br>No. of | Artikel                               | Description                       |  |               |     |         | Best. Nr.<br>Code No. |
|-----------------------------|----------------|---------------------------------------|-----------------------------------|--|---------------|-----|---------|-----------------------|
| <b>Fördereinheiten NPE2</b> |                |                                       | <b>Liquid End Assemblies NPE2</b> |  |               |     |         |                       |
| 1A                          | 1              | Fördereinheit 1000-2                  | NPE                               | Liquid end                             | 1000-2        | NPE | 1002193 |                       |
| 1B                          | 1              | Fördereinheit 1601-2                  | NPE                               | Liquid end                             | 1601-2        | NPE | 1002194 |                       |
| 1C                          | 1              | Fördereinheit 1602-2                  | NPE                               | Liquid end                             | 1602-2        | NPE | 1002195 |                       |
| 1D                          | 1              | Fördereinheit 1005-2/1605-2           | NPE                               | Liquid end                             | 1005-2/1605-2 | NPE | 1002196 |                       |
| 1E                          | 1              | Fördereinheit 0708-2/1008-2           | NPE                               | Liquid end                             | 0708-2/1008-2 | NPE | 1002197 |                       |
| 1F                          | 1              | Fördereinheit 0413-2/0713-2           | NPE                               | Liquid end                             | 0413-2/0713-2 | NPE | 1002198 |                       |
| 1G                          | 1              | Fördereinheit 0220-2/0420-2           | NPE                               | Liquid end                             | 0220-2/0420-2 | NPE | 1002199 |                       |
| 1H                          | 1              | Fördereinheit 0232-2                  | NPE                               | Liquid end                             | 0232-2        | NPE | 1002200 |                       |
| 101A-D                      | 1              | Druckventil kpl. 4.7-1                | PCE                               | Disch.valve cpl. 4.7-1                 | PCE           |     | 740349  |                       |
| 101E-H                      | 1              | Druckventil kpl. 9.2-2                | PCE                               | Disch.valve cpl. 9.2-2                 | PCE           |     | 1001439 |                       |
| 102A-D                      | 1              | Saugventil kpl. 4.7-1                 | PCE                               | Suct.valve cpl. 4.7-1                  | PCE           |     | 792119  |                       |
| 102E-H                      | 1              | Saugventil kpl. 9.2-2                 | PCE                               | Suct.valve cpl. 9.2-2                  | PCE           |     | 1001435 |                       |
| 103A-H **                   | 1              | Entlüft.ventil kpl. PVDF/EPDM         |                                   | Vent valve cpl. PVDF/EPDM              |               |     | 809490  |                       |
| 104A-C                      | 1              | Anschluss-Set 6x 4                    | PCE                               | Connect. set 6x 4                      | PCE           |     | 817060  |                       |
| 104A-C *                    | 1              | Anschluss-Set 10x 4                   | PCE                               | Connect. set 10x 4                     | PCE           |     | 1002590 |                       |
| 104B-H *                    | 1              | Anschluss-Set 12x 9 USA               | PCE                               | Connect. set 12x 9 USA                 | PCE           |     | 740160  |                       |
| 104D-F                      | 1              | Anschluss-Set 8x 5                    | PCE                               | Connect. set 8x 5                      | PCE           |     | 817048  |                       |
| 104G-H                      | 1              | Anschluss-Set 12x 9                   | PCE                               | Connect. set 12x 9                     | PCE           |     | 817049  |                       |
| 104D-H *                    | 1              | Anschluss-Set 12x 6                   | PCE                               | Connect. set 12x 6                     | PCE           |     | 791040  |                       |
| 105A-H */***                | 1              | „Adap.Set einf. M20x1.5-R5/8“ PC2"    |                                   | „Adap.set sing. M20x1.5-R5/8“ PC2"     |               |     | 740583  |                       |
| 105A-H */***                | 1              | Adap.Set einf. M20x1.5-G3/4           | PCE                               | Adap.set sing. M20x1.5-G3/4            | PCE           |     | 740585  |                       |
| 107A-D                      | 1              | Dichtungssatz V. 4.7-2                | EPDM/P                            | Gasket-set valve 4.7-2                 | EPDM/P        |     | 1001775 |                       |
| 107E-H                      | 1              | Dichtungssatz V. 9.2-2                | EPDM/P                            | Gasket-set valve 9.2-2                 | EPDM/P        |     | 1001776 |                       |
| 108A                        | 1              | Ersatzteilset 1000-2                  | PCE                               | Spare part set 1000-2                  | PCE           |     | 1001713 |                       |
| 108B                        | 1              | Ersatzteilset 1601-2                  | PCE                               | Spare part set 1601-2                  | PCE           |     | 1001714 |                       |
| 108C                        | 1              | Ersatzteilset 1602-2                  | PCE                               | Spare part set 1602-2                  | PCE           |     | 1001715 |                       |
| 108D                        | 1              | Ersatzteilset 1005-2/1605-2           | PCE                               | Spare part set 1005-2/1605-2           | PCE           |     | 1001716 |                       |
| 108E                        | 1              | Ersatzteilset 0708-2/1008-2           | PCE                               | Spare part set 0708-2/1008-2           | PCE           |     | 1001717 |                       |
| 108F                        | 1              | Ersatzteilset 0413-2/0713-2           | PCE                               | Spare part set 0413-2/0713-2           | PCE           |     | 1001718 |                       |
| 108G                        | 1              | Ersatzteilset 0220-2/0420-2           | PCE                               | Spare part set 0220-2/0420-2           | PCE           |     | 1001719 |                       |
| 108H                        | 1              | Ersatzteilset 0232-2                  | PCE                               | Spare part set 0232-2                  | PCE           |     | 1001720 |                       |
| 115A-G                      | 1              | Kreuzgriff für Entl. Ventil           |                                   | Knob for vent valve                    |               |     | 800832  |                       |
| 135A-D                      | 4              | Ventilkugel 4.7 mm Al2 O3             |                                   | Valve ball 4.7 mm Al2 O3               |               |     | 404201  |                       |
| 135E-H                      | 4              | Ventilkugel 9.2 mm Al2 O3             |                                   | Valve ball 9.2 mm Al2 O3               |               |     | 404281  |                       |
| 136A-D *                    | 2              | Ventilfeder d0.3/DA 3.9 0.1bar 1.4571 |                                   | Valve spring d0.3/DA 3.9 0.1bar 1.4571 |               |     | 469406  |                       |
| 136E-H *                    | 2              | Ventilfeder d0.3/DA 6.8 0.1bar 1.4571 |                                   | Valve spring d0.3/DA 6.8 0.1bar 1.4571 |               |     | 469403  |                       |
| 200A                        | 1              | Dosiermembrane 30.0x 5.0 -M5 PTFE     |                                   | Diaphragm 30.0x 5.0 -M5 PTFE           |               |     | 1000244 |                       |
| 200B                        | 1              | Dosiermembrane 30.0x 7.5 -M5 PTFE     |                                   | Diaphragm 30.0x 7.5 -M5 PTFE           |               |     | 1000245 |                       |
| 200C                        | 1              | Dosiermembrane 35.0x 11.5 -M5 PTFE    |                                   | Diaphragm 35.0x 11.5 -M5 PTFE          |               |     | 1000246 |                       |
| 200D                        | 1              | Dosiermembrane 46.0x 16.5 -M5 PTFE    |                                   | Diaphragm 46.0x 16.5 -M5 PTFE          |               |     | 1000247 |                       |
| 200E                        | 1              | Dosiermembrane 46.0x 21.5 -M5 PTFE    |                                   | Diaphragm 46.0x 21.5 -M5 PTFE          |               |     | 1000248 |                       |
| 200F                        | 1              | Dosiermembrane 55.0x 26.0 -M5 PTFE    |                                   | Diaphragm 55.0x 26.0 -M5 PTFE          |               |     | 1000249 |                       |
| 200G                        | 1              | Dosiermembrane 77.0x 33.5 -M5 PTFE    |                                   | Diaphragm 77.0x 33.5 -M5 PTFE          |               |     | 1000250 |                       |
| 200H                        | 1              | Dosiermembrane 91.0x 46.0 -M5 PTFE    |                                   | Diaphragm 91.0x 46.0 -M5 PTFE          |               |     | 1000251 |                       |

Bemerkung/Note: \* = Sonderzubehör; \*\* = ohne Kreuzgriff; \*\*\* = ohne Abbildung  
 \* = special accessories; \*\* = without knob; \*\*\* = not shown

ProMinent® beta/ 4 - beta/ 5 + gamma/ L  
 Fördereinheiten und Antriebe  
 Liquid Ends and Drive Units

Ersatzteilliste  
 gültig ab 1. August 2004

Spare Parts List  
 valid August 1st 2004

| Pos. Typ<br>Pos. Type       | Anz.<br>No. of | Artikel                               | Description                       |                           |        |  |         | Best. Nr.<br>Code No. |
|-----------------------------|----------------|---------------------------------------|-----------------------------------|---------------------------|--------|--|---------|-----------------------|
| <b>Fördereinheiten NPB2</b> |                |                                       | <b>Liquid End Assemblies NPB2</b> |                           |        |  |         |                       |
| 1A                          | 1              | Fördereinheit 1000-2 NPB              | Liquid end                        | 1000-2                    | NPB    |  | 1002201 |                       |
| 1B                          | 1              | Fördereinheit 1601-2 NPB              | Liquid end                        | 1601-2                    | NPB    |  | 1002202 |                       |
| 1C                          | 1              | Fördereinheit 1602-2 NPB              | Liquid end                        | 1602-2                    | NPB    |  | 1002203 |                       |
| 1D                          | 1              | Fördereinheit 1005-2/1605-2 NPB       | Liquid end                        | 1005-2/1605-2             | NPB    |  | 1002204 |                       |
| 1E                          | 1              | Fördereinheit 0708-2/1008-2 NPB       | Liquid end                        | 0708-2/1008-2             | NPB    |  | 1002205 |                       |
| 1F                          | 1              | Fördereinheit 0413-2/0713-2 NPB       | Liquid end                        | 0413-2/0713-2             | NPB    |  | 1002206 |                       |
| 1G                          | 1              | Fördereinheit 0220-2/0420-2 NPB       | Liquid end                        | 0220-2/0420-2             | NPB    |  | 1002207 |                       |
| 1H                          | 1              | Fördereinheit 0232-2 NPB              | Liquid end                        | 0232-2                    | NPB    |  | 1002208 |                       |
| 101A-D                      | 1              | Druckventil kpl. 4.7-1 PCB            | Disch.valve cpl.                  | 4.7-1                     | PCB    |  | 740348  |                       |
| 101E-H                      | 1              | Druckventil kpl. 9.2-2 PCB            | Disch.valve cpl.                  | 9.2-2                     | PCB    |  | 1001438 |                       |
| 102A-D                      | 1              | Saugventil kpl. 4.7-1 PCB             | Suct.valve cpl.                   | 4.7-1                     | PCB    |  | 792026  |                       |
| 102E-H                      | 1              | Saugventil kpl. 9.2-2 PCB             | Suct.valve cpl.                   | 9.2-2                     | PCB    |  | 1001434 |                       |
| 103A-H **                   | 1              | Entlüft.ventil kpl. PVDF/Viton B      | Vent valve cpl.                   | PVDF/Viton B              |        |  | 791365  |                       |
| 104A-C                      | 1              | Anschluss-Set 6x 4 PCB                | Connect. set                      | 6x 4                      | PCB    |  | 817050  |                       |
| 104A-C *                    | 1              | Anschluss-Set 10x 4 PCB               | Connect. set                      | 10x 4                     | PCB    |  | 1002589 |                       |
| 104B-H *                    | 1              | Anschluss-Set 12x 9 USA PCB           | Connect. set                      | 12x 9 USA                 | PCB    |  | 817055  |                       |
| 104D-F                      | 1              | Anschluss-Set 8x 5 PCB                | Connect. set                      | 8x 5                      | PCB    |  | 817053  |                       |
| 104G-H                      | 1              | Anschluss-Set 12x 9 PCB               | Connect. set                      | 12x 9                     | PCB    |  | 817051  |                       |
| 104D-H *                    | 1              | Anschluss-Set 12x 6 PCB               | Connect. set                      | 12x 6                     | PCB    |  | 817052  |                       |
| 105A-H */***                | 1              | Adap.Set einf. M20x1.5-G3/4 PCB       | Adap.set sing.                    | M20x1.5-G3/4              | PCB    |  | 740601  |                       |
| 105A-H */***                | 1              | Adap.Set einf. M20x1.5-G5/8 PCB       | Adap.set sing.                    | M20x1.5-G5/8              | PCB    |  | 817069  |                       |
| 107A-D                      | 1              | Dichtungssatz V. 4.7-2 FPM-B          | Gasket-set valve                  | 4.7-2                     | FPM-B  |  | 1001773 |                       |
| 107E-H                      | 1              | Dichtungssatz V. 9.2-2 FPM-B          | Gasket-set valve                  | 9.2-2                     | FPM-B  |  | 1001774 |                       |
| 108A                        | 1              | Ersatzteilset 1000-2 PCB              | Spare part set                    | 1000-2                    | PCB    |  | 1001721 |                       |
| 108B                        | 1              | Ersatzteilset 1601-2 PCB              | Spare part set                    | 1601-2                    | PCB    |  | 1001722 |                       |
| 108C                        | 1              | Ersatzteilset 1602-2 PCB              | Spare part set                    | 1602-2                    | PCB    |  | 1001723 |                       |
| 108D                        | 1              | Ersatzteilset 1005-2/1605-2 PCB       | Spare part set                    | 1005-2/1605-2             | PCB    |  | 1001724 |                       |
| 108E                        | 1              | Ersatzteilset 0708-2/1008-2 PCB       | Spare part set                    | 0708-2/1008-2             | PCB    |  | 1001725 |                       |
| 108F                        | 1              | Ersatzteilset 0413-2/0713-2 PCB       | Spare part set                    | 0413-2/0713-2             | PCB    |  | 1001726 |                       |
| 108G                        | 1              | Ersatzteilset 0220-2/0420-2 PCB       | Spare part set                    | 0220-2/0420-2             | PCB    |  | 1001727 |                       |
| 108H                        | 1              | Ersatzteilset 0232-2 PCB              | Spare part set                    | 0232-2                    | PCB    |  | 1001728 |                       |
| 115A-G                      | 1              | Kreuzgriff für Entl. Ventil           | Knob for vent valve               |                           |        |  | 800832  |                       |
| 135A-D                      | 4              | Ventilkugel 4.7 mm Al2 O3             | Valve ball                        | 4.7 mm                    | Al2 O3 |  | 404201  |                       |
| 135E-H                      | 4              | Ventilkugel 9.2 mm Al2 O3             | Valve ball                        | 9.2 mm                    | Al2 O3 |  | 404281  |                       |
| 136A-D *                    | 2              | Ventilfeder d0.3/DA 3.9 0.1bar 1.4571 | Valve spring                      | d0.3/DA 3.9 0.1bar 1.4571 |        |  | 469406  |                       |
| 136E-H *                    | 2              | Ventilfeder d0.3/DA 6.8 0.1bar 1.4571 | Valve spring                      | d0.3/DA 6.8 0.1bar 1.4571 |        |  | 469403  |                       |
| 200A                        | 1              | Dosiermembrane 30.0x 5.0 -M5 PTFE     | Diaphragm                         | 30.0x 5.0 -M5 PTFE        |        |  | 1000244 |                       |
| 200B                        | 1              | Dosiermembrane 30.0x 7.5 -M5 PTFE     | Diaphragm                         | 30.0x 7.5 -M5 PTFE        |        |  | 1000245 |                       |
| 200C                        | 1              | Dosiermembrane 35.0x 11.5 -M5 PTFE    | Diaphragm                         | 35.0x 11.5 -M5 PTFE       |        |  | 1000246 |                       |
| 200D                        | 1              | Dosiermembrane 46.0x 16.5 -M5 PTFE    | Diaphragm                         | 46.0x 16.5 -M5 PTFE       |        |  | 1000247 |                       |
| 200E                        | 1              | Dosiermembrane 46.0x 21.5 -M5 PTFE    | Diaphragm                         | 46.0x 21.5 -M5 PTFE       |        |  | 1000248 |                       |
| 200F                        | 1              | Dosiermembrane 55.0x 26.0 -M5 PTFE    | Diaphragm                         | 55.0x 26.0 -M5 PTFE       |        |  | 1000249 |                       |
| 200G                        | 1              | Dosiermembrane 77.0x 33.5 -M5 PTFE    | Diaphragm                         | 77.0x 33.5 -M5 PTFE       |        |  | 1000250 |                       |
| 200H                        | 1              | Dosiermembrane 91.0x 46.0 -M5 PTFE    | Diaphragm                         | 91.0x 46.0 -M5 PTFE       |        |  | 1000251 |                       |

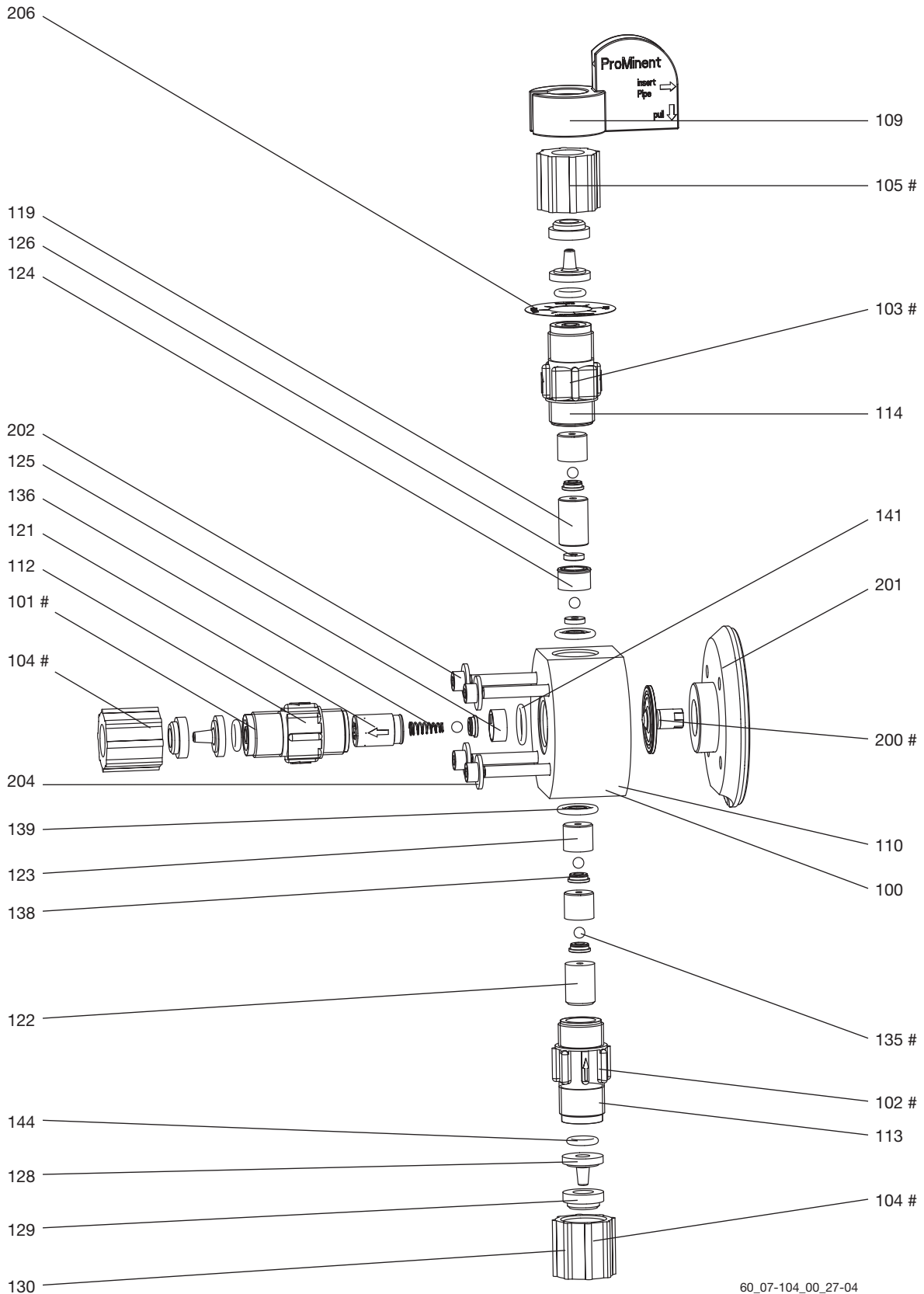
Bemerkung/Note: \* = Sonderzubehör; \*\* = ohne Kreuzgriff; \*\*\* = ohne Abbildung  
 \* = special accessories; \*\* = without knob; \*\*\* = not shown

ProMinent® beta/ 4 - beta/ 5 + gamma/ L  
 Fördereinheiten und Antriebe  
 Liquid Ends and Drive Units

Ersatzteilliste  
 gültig ab 1. August 2004

Spare Parts List  
 valid August 1st 2004

Fördereinheit kpl./Liquid End cpl. 1601-1005 (1605) SEK PPE9 1601-1005 (1605) SEK PPB9  
 1601-1005 (1605) SEK NPE9 1601-1005 (1605) SEK NPB9



60\_07-104\_00\_27-04

107# = Dichtungssatz/Gasket-set

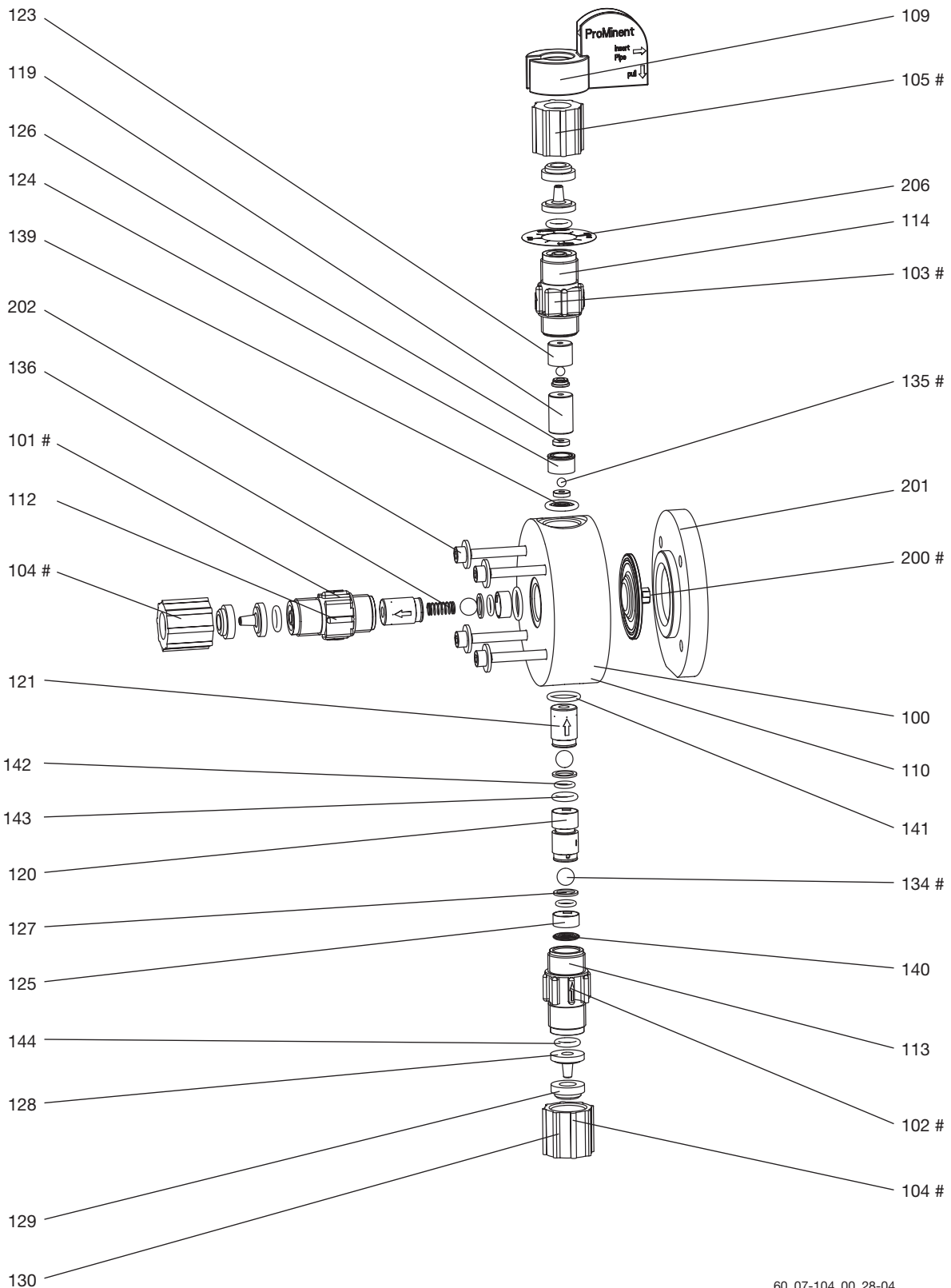
# = Die gekennzeichneten Positionen sind im Ersatzteilset (108) enthalten./  
 The marked positions can be found in the spare part set (108).

ProMinent® beta/ 4 - beta/ 5 + gamma/ L  
 Fördereinheiten und Antriebe  
 Liquid Ends and Drive Units

Ersatzteilliste  
 gültig ab 1. August 2004

Spare Parts List  
 valid August 1st 2004

Fördereinheit kpl./Liquid End cpl. 0708-0220 (1008-0420) SEK PPE9 0708-0220 (1008-0420) SEK PPB9  
 0708-0220 (1008-0420) SEK NPE9 0708-0220 (1008-0420) SEK NPB9



60\_07-104\_00\_28-04

107# = Dichtungssatz/Gasket-set

# = Die gekennzeichneten Positionen sind im Ersatzteilset (108) enthalten./  
 The marked positions can be found in the spare part set (108).

ProMinent® beta/ 4 - beta/ 5 + gamma/ L  
 Fördereinheiten und Antriebe  
 Liquid Ends and Drive Units

Ersatzteilliste  
 gültig ab 1. August 2004

Spare Parts List  
 valid August 1st 2004

| Pos. Typ<br>Pos. Type | Anz.<br>No. of | Artikel                                  | Description                               | Best. Nr.<br>Code No. |
|-----------------------|----------------|--|---|-----------------------|
|                       |                | <b>Fördereinheiten SEK PPE9</b>          | <b>Liquid End Assembl. sdb PPE9</b>       |                       |
| 1 B                   | 1              | Fördereinheit SEK 1601-2 PPE             | Liquid end sdb 1601-2 PPE                 | 1002393               |
| 1 C                   | 1              | Fördereinheit SEK 1602-2 PPE             | Liquid end sdb 1602-2 PPE                 | 1002395               |
| 1 D                   | 1              | Fördereinheit SEK 1005-2/1605-2 PPE      | Liquid end sdb 1005-2/1605-2 PPE          | 1002399               |
| 1 E                   | 1              | Fördereinheit SEK 0708-2/1008-2 PPE      | Liquid end sdb 0708-2/1008-2 PPE          | 1002397               |
| 1 F                   | 1              | Fördereinheit SEK 0413-2/0713-2 PPE      | Liquid end sdb 0413-2/0713-2 PPE          | 1002401               |
| 1 G                   | 1              | Fördereinheit SEK 0220-2/0420-2 PPE      | Liquid end sdb 0220-2/0420-2 PPE          | 1002403               |
| 101B-D                | 1              | Druckventil kpl.SEK-2 4.7 PPE            | Disch.valve cpl.sdb-2 4.7 PPE             | 1001067               |
| 101E-G                | 1              | Druckventil kpl.SEK-2 9.2 PPE            | Disch.valve cpl.sdb-2 9.2 PPE             | 1001071               |
| 102B-D                | 1              | Saugventil kpl. 4.7-1 PPE                | Suct.valve cpl. 4.7-1 PPE                 | 792644                |
| 102E-G                | 1              | Saugventil kpl. 9.2-2 PPE                | Suct.valve cpl. 9.2-2 PPE                 | 1001437               |
| 103B-G                | 1              | Ent.ventil kpl.SEK-2 PVDF/PPE            | Vent valve cpl.sdb-2 PVDF/PPE             | 1001063               |
| 104B-C                | 2              | Anschluss-Set einf. 6x 4 PPE             | Connect. set sing. 6x 4 PPE               | 817160                |
| 104D-F                | 2              | Anschluss-Set einf. 8x 5 PPE             | Connect. set sing. 8x 5 PPE               | 817161                |
| 104G                  | 2              | Anschluss-Set einf. 12x 9 PPE            | Connect. set sing. 12x 9 PPE              | 817162                |
| 105B-G                | 1              | Anschluss-Set einf. 6x 4 PPE             | Connect. set sing. 6x 4 PPE               | 817160                |
| 106B-G */***          | 1              | „Adap.Set einf. M20x1.5-R5/8“ PP1"       | „Adap.set sing. M20x1.5-R5/8“ PP1"        | 817164                |
| 106B-G */***          | 1              | „Adap.Set einf. M20x1.5-R3/4“ PPE"       | „Adap.set sing. M20x1.5-R3/4“ PPE"        | 817165                |
| 107B-D                | 1              | Dichtungssatz V. 4.7-2 EPDM/P SEK        | Gasket-set valve 4.7-2 EPDM/P sdb         | 1001674               |
| 107E-G                | 1              | Dichtungssatz V. 9.2-2 EPDM/P SEK        | Gasket-set valve 9.2-2 EPDM/P sdb         | 1001675               |
| 108B                  | 1              | Ersatzteilset 1601-2 SEK PPE             | Spare part set 1601-2 sdb PPE             | 1001756               |
| 108C                  | 1              | Ersatzteilset 1602-2 SEK PPE             | Spare part set 1602-2 sdb PPE             | 1001757               |
| 108D                  | 1              | Ersatzteilset 1005-2/1605-2 SEK PPE      | Spare part set 1005-2/1605-2 sdb PPE      | 1001758               |
| 108E                  | 1              | Ersatzteilset 0708-2/1008-2 SEK PPE      | Spare part set 0708-2/1008-2 sdb PPE      | 1001759               |
| 108F                  | 1              | Ersatzteilset 0413-2/0713-2 SEK PPE      | Spare part set 0413-2/0713-2 sdb PPE      | 1001760               |
| 108G                  | 1              | Ersatzteilset 0220-2/0420-2 SEK PPE      | Spare part set 0220-2/0420-2 sdb PPE      | 1001761               |
| 109C-H                | 1              | Knickschutz 6 mm                         | Antikink 6 mm                             | 1001844               |
| 109C-H *              | 1              | Knickschutz 8 mm                         | Antikink 8 mm                             | 1003900               |
| 134E-G                | 3              | Ventilkugel 9.2 mm Al2 O3                | Valve ball 9.2 mm Al2 O3                  | 404281                |
| 135B-D                | 5              | Ventilkugel 4.7 mm Al2 O3                | Valve ball 4.7 mm Al2 O3                  | 404201                |
| 135E-G                | 2              | Ventilkugel 4.7 mm Al2 O3                | Valve ball 4.7 mm Al2 O3                  | 404201                |
| 136B-D                | 1              | Feder Kegelschr.dr. Hast.C276            | Spring cone scr.comp.Hast.C276            | 1004327               |
| 136E-G                | 1              | Ventilfeder d0.6/DA 6.8 0.5bar Hast.C276 | Valve spring d0.6/DA 6.8 0.5bar Hast.C276 | 1004326               |
| 200B                  | 1              | Dosiermembrane 30.0x 7.5 -M5 PTFE        | Diaphragm 30.0x 7.5 -M5 PTFE              | 1000245               |
| 200C                  | 1              | Dosiermembrane 35.0x 11.5 -M5 PTFE       | Diaphragm 35.0x 11.5 -M5 PTFE             | 1000246               |
| 200D                  | 1              | Dosiermembrane 46.0x 16.5 -M5 PTFE       | Diaphragm 46.0x 16.5 -M5 PTFE             | 1000247               |
| 200E                  | 1              | Dosiermembrane 46.0x 21.5 -M5 PTFE       | Diaphragm 46.0x 21.5 -M5 PTFE             | 1000248               |
| 200F                  | 1              | Dosiermembrane 55.0x 26.0 -M5 PTFE       | Diaphragm 55.0x 26.0 -M5 PTFE             | 1000249               |
| 200G                  | 1              | Dosiermembrane 77.0x 33.5 -M5 PTFE       | Diaphragm 77.0x 33.5 -M5 PTFE             | 1000250               |

Bemerkung/Note: \* = Sonderzubehör; \*\*\* = ohne Abbildung  
 \* = special accessories; \*\*\* = not shown



ProMinent® beta/ 4 - beta/ 5 + gamma/ L  
 Fördereinheiten und Antriebe  
 Liquid Ends and Drive Units

Ersatzteilliste  
 gültig ab 1. August 2004

Spare Parts List  
 valid August 1st 2004

| Pos. Typ<br>Pos. Type | Anz.<br>No. of | Artikel                                  | Description                               | Best. Nr.<br>Code No. |
|-----------------------|----------------|--|---|-----------------------|
|                       |                | <b>Fördereinheiten SEK PPB9</b>          | <b>Liquid End Assembl. sdb PPB9</b>       |                       |
| 1 B                   | 1              | Fördereinheit SEK 1601-2 PPB             | Liquid end sdb 1601-2 PPB                 | 1002392               |
| 1 C                   | 1              | Fördereinheit SEK 1602-2 PPB             | Liquid end sdb 1602-2 PPB                 | 1002394               |
| 1 D                   | 1              | Fördereinheit SEK 1005-2/1605-2 PPB      | Liquid end sdb 1005-2/1605-2 PPB          | 1002398               |
| 1 E                   | 1              | Fördereinheit SEK 0708-2/1008-2 PPB      | Liquid end sdb 0708-2/1008-2 PPB          | 1002396               |
| 1 F                   | 1              | Fördereinheit SEK 0413-2/0713-2 PPB      | Liquid end sdb 0413-2/0713-2 PPB          | 1002400               |
| 1 G                   | 1              | Fördereinheit SEK 0220-2/0420-2 PPB      | Liquid end sdb 0220-2/0420-2 PPB          | 1002402               |
| 101B-D                | 1              | Druckventil kpl.SEK-2 4.7 PPB            | Disch.valve cpl.sdb-2 4.7 PPB             | 1001066               |
| 101E-G                | 1              | Druckventil kpl.SEK-2 9.2 PPB            | Disch.valve cpl.sdb-2 9.2 PPB             | 1001070               |
| 102B-D                | 1              | Saugventil kpl. 4.7-1 PPB                | Suct.valve cpl. 4.7-1 PPB                 | 792646                |
| 102E-G                | 1              | Saugventil kpl. 9.2-2 PPB                | Suct.valve cpl. 9.2-2 PPB                 | 1001436               |
| 103B-G                | 1              | Ent.ventil kpl.SEK-2 PVDF/PPB            | Vent valve cpl.sdb-2 PVDF/PPB             | 1001062               |
| 104B-C                | 2              | Anschluss-Set einf. 6x 4 PPB             | Connect. set sing. 6x 4 PPB               | 817173                |
| 104D-F                | 2              | Anschluss-Set einf. 8x 5 PPB             | Connect. set sing. 8x 5 PPB               | 817174                |
| 104G                  | 2              | Anschluss-Set einf. 12x 9 PPB            | Connect. set sing. 12x 9 PPB              | 817175                |
| 105B-G                | 1              | Anschluss-Set einf. 6x 4 PPB             | Connect. set sing. 6x 4 PPB               | 817173                |
| 106B-G */***          | 1              | Adap.Set einf. M20x1.5-G3/4 PPB          | Adap.set sing. M20x1.5-G3/4 PPB           | 817178                |
| 106B-G */***          | 1              | Adap.Set einf. M20x1.5-G5/8 PPB          | Adap.set sing. M20x1.5-G5/8 PPB           | 740604                |
| 107B-D                | 1              | Dichtungssatz V. 4.7-2 FPM-B SEK         | Gasket-set valve 4.7-2 FPM-B sdb          | 1001672               |
| 107E-G                | 1              | Dichtungssatz V. 9.2-2 FPM-B SEK         | Gasket-set valve 9.2-2 FPM-B sdb          | 1001673               |
| 108B                  | 1              | Ersatzteilset 1601-2 SEK PPB             | Spare part set 1601-2 sdb PPB             | 1001762               |
| 108C                  | 1              | Ersatzteilset 1602-2 SEK PPB             | Spare part set 1602-2 sdb PPB             | 1001763               |
| 108D                  | 1              | Ersatzteilset 1005-2/1605-2 SEK PPB      | Spare part set 1005-2/1605-2 sdb PPB      | 1001764               |
| 108E                  | 1              | Ersatzteilset 0708-2/1008-2 SEK PPB      | Spare part set 0708-2/1008-2 sdb PPB      | 1001765               |
| 108F                  | 1              | Ersatzteilset 0413-2/0713-2 SEK PPB      | Spare part set 0413-2/0713-2 sdb PPB      | 1001766               |
| 108G                  | 1              | Ersatzteilset 0220-2/0420-2 SEK PPB      | Spare part set 0220-2/0420-2 sdb PPB      | 1001767               |
| 109C-H                | 1              | Knickschutz 6 mm                         | Antikink 6 mm                             | 1001844               |
| 109C-H *              | 1              | Knickschutz 8 mm                         | Antikink 8 mm                             | 1003900               |
| 134E-G                | 3              | Ventilkugel 9.2 mm Al2 O3                | Valve ball 9.2 mm Al2 O3                  | 404281                |
| 135B-D                | 5              | Ventilkugel 4.7 mm Al2 O3                | Valve ball 4.7 mm Al2 O3                  | 404201                |
| 135E-G                | 2              | Ventilkugel 4.7 mm Al2 O3                | Valve ball 4.7 mm Al2 O3                  | 404201                |
| 136B-D                | 1              | Feder Kegelschr.dr. Hast.C276            | Spring cone scr.comp.Hast.C276            | 1004327               |
| 136E-G                | 1              | Ventilfeder d0.6/DA 6.8 0.5bar Hast.C276 | Valve spring d0.6/DA 6.8 0.5bar Hast.C276 | 1004326               |
| 200B                  | 1              | Dosiermembrane 30.0x 7.5 -M5 PTFE        | Diaphragm 30.0x 7.5 -M5 PTFE              | 1000245               |
| 200C                  | 1              | Dosiermembrane 35.0x 11.5 -M5 PTFE       | Diaphragm 35.0x 11.5 -M5 PTFE             | 1000246               |
| 200D                  | 1              | Dosiermembrane 46.0x 16.5 -M5 PTFE       | Diaphragm 46.0x 16.5 -M5 PTFE             | 1000247               |
| 200E                  | 1              | Dosiermembrane 46.0x 21.5 -M5 PTFE       | Diaphragm 46.0x 21.5 -M5 PTFE             | 1000248               |
| 200F                  | 1              | Dosiermembrane 55.0x 26.0 -M5 PTFE       | Diaphragm 55.0x 26.0 -M5 PTFE             | 1000249               |
| 200G                  | 1              | Dosiermembrane 77.0x 33.5 -M5 PTFE       | Diaphragm 77.0x 33.5 -M5 PTFE             | 1000250               |

Bemerkung/Note: \* = Sonderzubehör; \*\*\* = ohne Abbildung  
 \* = special accessories; \*\*\* = not shown

ProMinent® beta/ 4 - beta/ 5 + gamma/ L  
 Fördereinheiten und Antriebe  
 Liquid Ends and Drive Units

Ersatzteilliste  
 gültig ab 1. August 2004

Spare Parts List  
 valid August 1st 2004

| Pos. Typ<br>Pos. Type | Anz.<br>No. of | Artikel                                  | Description                               | Best. Nr.<br>Code No. |
|-----------------------|----------------|--|---|-----------------------|
|                       |                | <b>Fördereinheiten SEK NPE9</b>          | <b>Liquid End Assembl. sdb NPE9</b>       |                       |
| 1B                    | 1              | Fördereinheit SEK 1601-2 NPE             | Liquid end sdb 1601-2 NPE                 | 1002248               |
| 1C                    | 1              | Fördereinheit SEK 1602-2 NPE             | Liquid end sdb 1602-2 NPE                 | 1002249               |
| 1D                    | 1              | Fördereinheit SEK 1005-2/1605-2 NPE      | Liquid end sdb 1601-2/1605-2 NPE          | 1002250               |
| 1E                    | 1              | Fördereinheit SEK 0708-2/1008-2 NPE      | Liquid end sdb 0708-2/1008-2 NPE          | 1002251               |
| 1F                    | 1              | Fördereinheit SEK 0413-2/0713-2 NPE      | Liquid end sdb 0413-2/0713-2 NPE          | 1002252               |
| 1G                    | 1              | Fördereinheit SEK 0220-2/0420-2 NPE      | Liquid end sdb 0220-2/0420-2 NPE          | 1002253               |
| 101B-D                | 1              | Druckventil kpl.SEK-2 4.7 PCE            | Disch.valve cpl.sdb-2 4.7 PCE             | 1001065               |
| 101E-G                | 1              | Druckventil kpl.SEK-2 9.2 PCE            | Disch.valve cpl.sdb-2 9.2 PCE             | 1001069               |
| 102B-D                | 1              | Saugventil kpl. 4.7-1 PCE                | Suct.valve cpl. 4.7-1 PCE                 | 792119                |
| 102E-G                | 1              | Saugventil kpl. 9.2-2 PCE                | Suct.valve cpl. 9.2-2 PCE                 | 1001435               |
| 103B-G                | 1              | Ent.ventil kpl.SEK-2 PVDF/PCE            | Vent valve cpl.sdb-2 PVDF/PCE             | 1001061               |
| 104B-C                | 2              | Anschluss-Set einf. 6x 4 PCE             | Connect. set sing. 6x 4 PCE               | 791161                |
| 104D-F                | 2              | Anschluss-Set einf. 8x 5 PCE             | Connect. set sing. 8x 5 PCE               | 792058                |
| 104G                  | 2              | Anschluss-Set einf. 12x 9 PCE            | Connect. set sing. 12x 9 PCE              | 790577                |
| 105B-G                | 1              | Anschluss-Set einf. 6x 4 PCE             | Connect. set sing. 6x 4 PCE               | 791161                |
| 106B-G */***          | 1              | „Adap.Set einf. M20x1.5-R5/8““ PC2"      | „Adap.set sing. M20x1.5-R5/8““ PC2"       | 740583                |
| 106B-G */***          | 1              | Adap.Set einf. M20x1.5-G3/4 PCE          | Adap.set sing. M20x1.5-G3/4 PCE           | 740585                |
| 107B-D                | 1              | Dichtungssatz V. 4.7-2 EPDM/P SEK        | Gasket-set valve 4.7-2 EPDM/P sdb         | 1001674               |
| 107E-G                | 1              | Dichtungssatz V. 9.2-2 EPDM/P SEK        | Gasket-set valve 9.2-2 EPDM/P sdb         | 1001675               |
| 108B                  | 1              | Ersatzteilset 1601-2 SEK PCE             | Spare part set 1601-2 sdb PCE             | 1001660               |
| 108C                  | 1              | Ersatzteilset 1602-2 SEK PCE             | Spare part set 1602-2 sdb PCE             | 1001661               |
| 108D                  | 1              | Ersatzteilset 1005-2/1605-2 SEK PCE      | Spare part set 1005-2/1605-2 sdb PCE      | 1001662               |
| 108E                  | 1              | Ersatzteilset 0708-2/1008-2 SEK PCE      | Spare part set 0708-2/1008-2 sdb PCE      | 1001663               |
| 108F                  | 1              | Ersatzteilset 0413-2/0713-2 SEK PCE      | Spare part set 0413-2/0713-2 sdb PCE      | 1001664               |
| 108G                  | 1              | Ersatzteilset 0220-2/0420-2 SEK PCE      | Spare part set 0220-2/0420-2 sdb PCE      | 1001665               |
| 109C-H                | 1              | Knickschutz 6 mm                         | Antikink 6 mm                             | 1001844               |
| 109C-H *              | 1              | Knickschutz 8 mm                         | Antikink 8 mm                             | 1003900               |
| 134E-G                | 3              | Ventilkugel 9.2 mm Al2 O3                | Valve ball 9.2 mm Al2 O3                  | 404281                |
| 135B-D                | 5              | Ventilkugel 4.7 mm Al2 O3                | Valve ball 4.7 mm Al2 O3                  | 404201                |
| 135E-G                | 2              | Ventilkugel 4.7 mm Al2 O3                | Valve ball 4.7 mm Al2 O3                  | 404201                |
| 136B-D                | 1              | Feder Kegelschr.dr. Hast.C276            | Spring cone scr.comp.Hast.C276            | 1004327               |
| 136E-G                | 1              | Ventilfeder d0.6/DA 6.8 0.5bar Hast.C276 | Valve spring d0.6/DA 6.8 0.5bar Hast.C276 | 1004326               |
| 200B                  | 1              | Dosiermembrane 30.0x 7.5 -M5 PTFE        | Diaphragm 30.0x 7.5 -M5 PTFE              | 1000245               |
| 200C                  | 1              | Dosiermembrane 35.0x 11.5 -M5 PTFE       | Diaphragm 35.0x 11.5 -M5 PTFE             | 1000246               |
| 200D                  | 1              | Dosiermembrane 46.0x 16.5 -M5 PTFE       | Diaphragm 46.0x 16.5 -M5 PTFE             | 1000247               |
| 200E                  | 1              | Dosiermembrane 46.0x 21.5 -M5 PTFE       | Diaphragm 46.0x 21.5 -M5 PTFE             | 1000248               |
| 200F                  | 1              | Dosiermembrane 55.0x 26.0 -M5 PTFE       | Diaphragm 55.0x 26.0 -M5 PTFE             | 1000249               |
| 200G                  | 1              | Dosiermembrane 77.0x 33.5 -M5 PTFE       | Diaphragm 77.0x 33.5 -M5 PTFE             | 1000250               |

Bemerkung/Note: \* = Sonderzubehör; \*\*\* = ohne Abbildung  
 \* = special accessories; \*\*\* = not shown

ProMinent® beta/ 4 - beta/ 5 + gamma/ L  
 Fördereinheiten und Antriebe  
 Liquid Ends and Drive Units

Ersatzteilliste  
 gültig ab 1. August 2004

Spare Parts List  
 valid August 1st 2004

| Pos. Typ<br>Pos. Type | Anz.<br>No. of | Artikel                                  | Description                               | Best. Nr.<br>Code No. |
|-----------------------|----------------|--|---|-----------------------|
|                       |                | <b>Fördereinheiten SEK NPB9</b>          | <b>Liquid End Assembl. sdb NPB9</b>       |                       |
| 1B                    | 1              | Fördereinheit SEK 1601-2 NPB             | Liquid end sdb 1601-2 NPB                 | 1002242               |
| 1C                    | 1              | Fördereinheit SEK 1602-2 NPB             | Liquid end sdb 1602-2 NPB                 | 1002243               |
| 1D                    | 1              | Fördereinheit SEK 1005-2/1605-2 NPB      | Liquid end sdb 1601-2/1605-2 NPB          | 1002244               |
| 1E                    | 1              | Fördereinheit SEK 0708-2/1008-2 NPB      | Liquid end sdb 0708-2/1008-2 NPB          | 1002245               |
| 1F                    | 1              | Fördereinheit SEK 0413-2/0713-2 NPB      | Liquid end sdb 0413-2/0713-2 NPB          | 1002246               |
| 1G                    | 1              | Fördereinheit SEK 0220-2/0420-2 NPB      | Liquid end sdb 0220-2/0420-2 NPB          | 1002247               |
| 101B-D                | 1              | Druckventil kpl.SEK-2 4.7 PCB            | Disch.valve cpl.sdb-2 4.7 PCB             | 1001064               |
| 101E-G                | 1              | Druckventil kpl.SEK-2 9.2 PCB            | Disch.valve cpl.sdb-2 9.2 PCB             | 1001068               |
| 102B-D                | 1              | Saugventil kpl. 4.7-1 PCB                | Suct.valve cpl. 4.7-1 PCB                 | 792026                |
| 102E-G                | 1              | Saugventil kpl. 9.2-2 PCB                | Suct.valve cpl. 9.2-2 PCB                 | 1001434               |
| 103B-G                | 1              | Ent.ventil kpl.SEK-2 PVDF/PCB            | Vent valve cpl.sdb-2 PVDF/PCB             | 1001060               |
| 104B-C                | 2              | Anschluss-Set einf. 6x 4 PCB             | Connect. set sing. 6x 4 PCB               | 817065                |
| 104D-F                | 2              | Anschluss-Set einf. 8x 5 PCB             | Connect. set sing. 8x 5 PCB               | 817066                |
| 104G                  | 2              | Anschluss-Set einf. 12x 9 PCB            | Connect. set sing. 12x 9 PCB              | 817067                |
| 105B-G                | 1              | Anschluss-Set einf. 6x 4 PCB             | Connect. set sing. 6x 4 PCB               | 817065                |
| 106B-G */***          | 1              | Adap.Set einf. M20x1.5-G5/8 PCB          | Adap.set sing. M20x1.5-G5/8 PCB           | 817069                |
| 106B-G */***          | 1              | Adap.Set einf. M20x1.5-G3/4 PCB          | Adap.set sing. M20x1.5-G3/4 PCB           | 740601                |
| 107B-D                | 1              | Dichtungssatz V. 4.7-2 FPM-B SEK         | Gasket-set valve 4.7-2 FPM-B sdb          | 1001672               |
| 107E-G                | 1              | Dichtungssatz V. 9.2-2 FPM-B SEK         | Gasket-set valve 9.2-2 FPM-B sdb          | 1001673               |
| 108B                  | 1              | Ersatzteilset 1601-2 SEK PCB             | Spare part set 1601-2 sdb PCB             | 1001666               |
| 108C                  | 1              | Ersatzteilset 1602-2 SEK PCB             | Spare part set 1602-2 sdb PCB             | 1001667               |
| 108D                  | 1              | Ersatzteilset 1005-2/1605-2 SEK PCB      | Spare part set 1005-2/1605-2 sdb PCB      | 1001668               |
| 108E                  | 1              | Ersatzteilset 0708-2/1008-2 SEK PCB      | Spare part set 0708-2/1008-2 sdb PCB      | 1001669               |
| 108F                  | 1              | Ersatzteilset 0413-2/0713-2 SEK PCB      | Spare part set 0413-2/0713-2 sdb PCB      | 1001670               |
| 108G                  | 1              | Ersatzteilset 0220-2/0420-2 SEK PCB      | Spare part set 0220-2/0420-2 sdb PCB      | 1001671               |
| 109C-H                | 1              | Knickschutz 6 mm                         | Antikink 6 mm                             | 1001844               |
| 109C-H *              | 1              | Knickschutz 8 mm                         | Antikink 8 mm                             | 1003900               |
| 134E-G                | 3              | Ventilkugel 9.2 mm Al2 O3                | Valve ball 9.2 mm Al2 O3                  | 404281                |
| 135B-D                | 5              | Ventilkugel 4.7 mm Al2 O3                | Valve ball 4.7 mm Al2 O3                  | 404201                |
| 135E-G                | 2              | Ventilkugel 4.7 mm Al2 O3                | Valve ball 4.7 mm Al2 O3                  | 404201                |
| 136B-D                | 1              | Feder Kegelschr.dr. Hast.C276            | Spring cone scr.comp.Hast.C276            | 1004327               |
| 136E-G                | 1              | Ventilfeder d0.6/DA 6.8 0.5bar Hast.C276 | Valve spring d0.6/DA 6.8 0.5bar Hast.C276 | 1004326               |
| 200B                  | 1              | Dosiermembrane 30.0x 7.5 -M5 PTFE        | Diaphragm 30.0x 7.5 -M5 PTFE              | 1000245               |
| 200C                  | 1              | Dosiermembrane 35.0x 11.5 -M5 PTFE       | Diaphragm 35.0x 11.5 -M5 PTFE             | 1000246               |
| 200D                  | 1              | Dosiermembrane 46.0x 16.5 -M5 PTFE       | Diaphragm 46.0x 16.5 -M5 PTFE             | 1000247               |
| 200E                  | 1              | Dosiermembrane 46.0x 21.5 -M5 PTFE       | Diaphragm 46.0x 21.5 -M5 PTFE             | 1000248               |
| 200F                  | 1              | Dosiermembrane 55.0x 26.0 -M5 PTFE       | Diaphragm 55.0x 26.0 -M5 PTFE             | 1000249               |
| 200G                  | 1              | Dosiermembrane 77.0x 33.5 -M5 PTFE       | Diaphragm 77.0x 33.5 -M5 PTFE             | 1000250               |

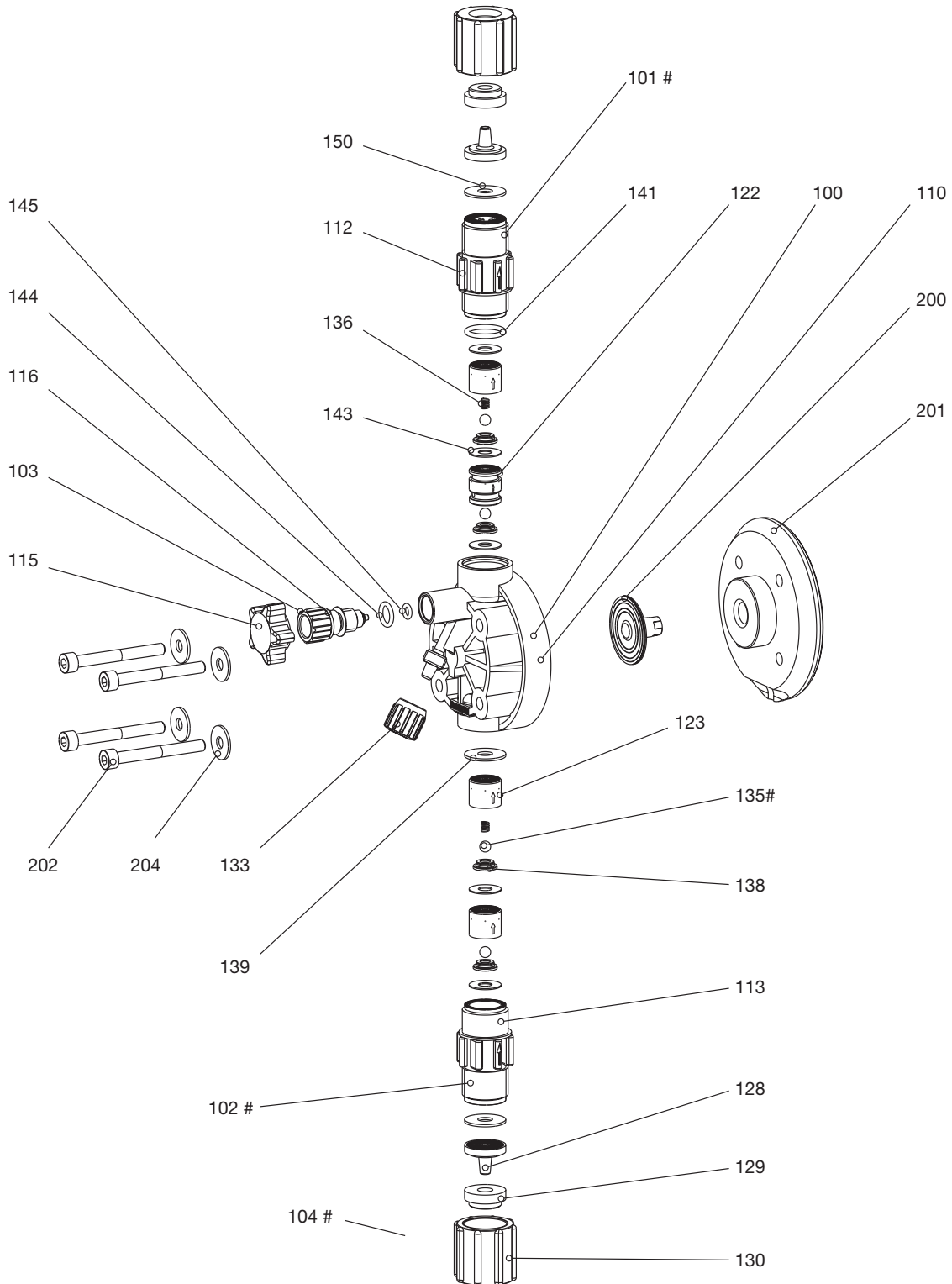
Bemerkung/Note: \* = Sonderzubehör; \*\*\* = ohne Abbildung  
 \* = special accessories; \*\*\* = not shown

ProMinent® beta/ 4 - beta/ 5 + gamma/ L  
Fördereinheiten und Antriebe  
Liquid Ends and Drive Units

Ersatzteilliste  
gültig ab 1. August 2004

Spare Parts List  
valid August 1st 2004

Fördereinheit kpl./Liquid End cpl. 1000 - 1005 (1605) PVT2



107# = Dichtungssatz/Gasket-set

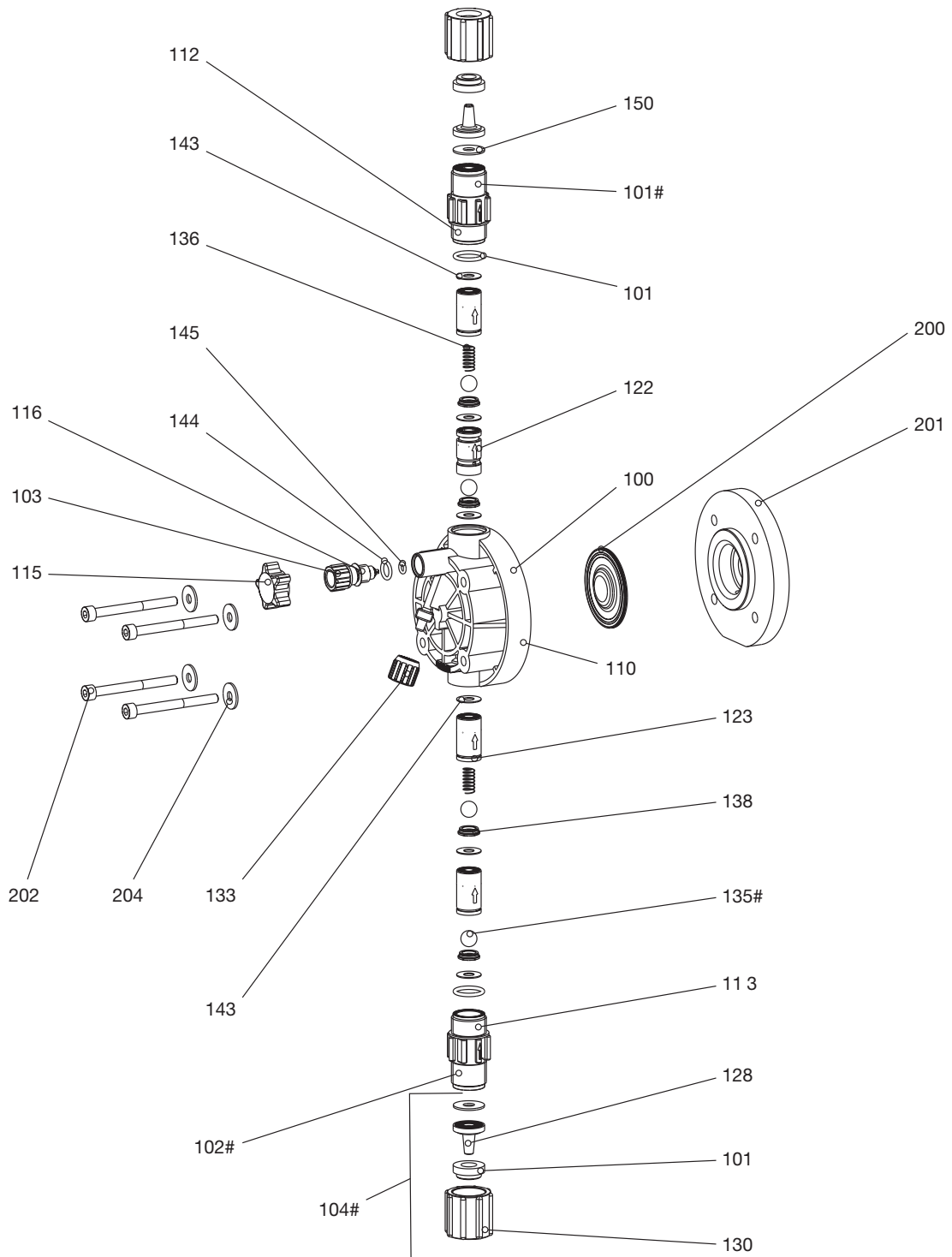
# = Die gekennzeichneten Positionen sind im Ersatzteilset (108) enthalten./  
The marked positions can be found in the spare part set (108).

ProMinent® beta/ 4 - beta/ 5 + gamma/ L  
 Fördereinheiten und Antriebe  
 Liquid Ends and Drive Units

Ersatzteilliste  
 gültig ab 1. August 2004

Spare Parts List  
 valid August 1st 2004

Fördereinheit kpl./Liquid End cpl. 0708 (1008) - 0220 (0420) PVT2



107# = Dichtungssatz/Gasket-set

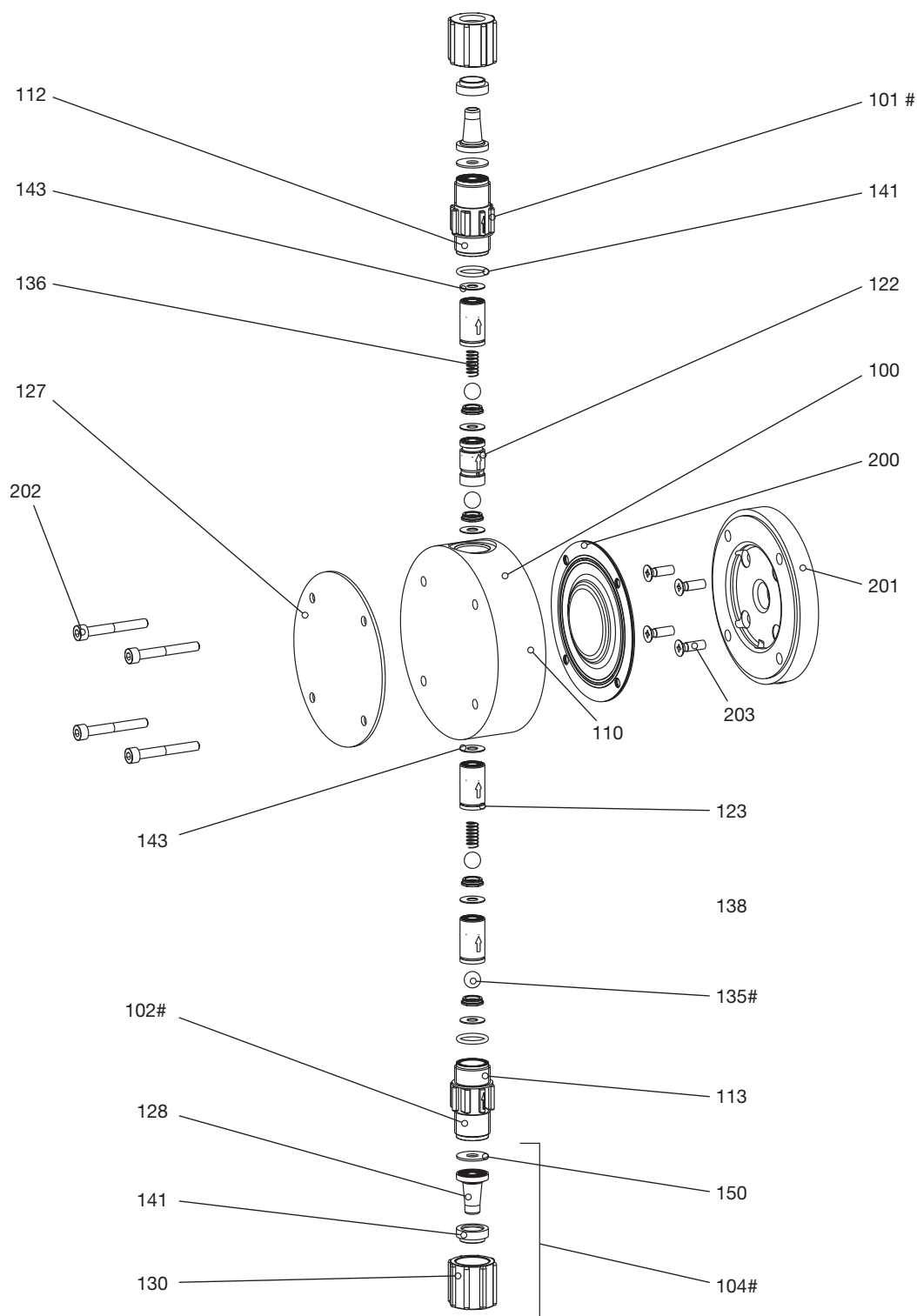
# = Die gekennzeichneten Positionen sind im Ersatzteilset (108) enthalten./  
 The marked positions can be found in the spare part set (108).

ProMinent® beta/ 4 - beta/ 5 + gamma/ L  
 Fördereinheiten und Antriebe  
 Liquid Ends and Drive Units

Ersatzteilliste  
 gültig ab 1. August 2004

Spare Parts List  
 valid August 1st 2004

Fördereinheit kpl./Liquid End cpl. 0232 PVT0



107# = Dichtungssatz/Gasket-set

# = Die gekennzeichneten Positionen sind im Ersatzteilset (108) enthalten./

The marked positions can be found in the spare part set (108).

ProMinent® beta/ 4 - beta/ 5 + gamma/ L  
 Fördereinheiten und Antriebe  
 Liquid Ends and Drive Units

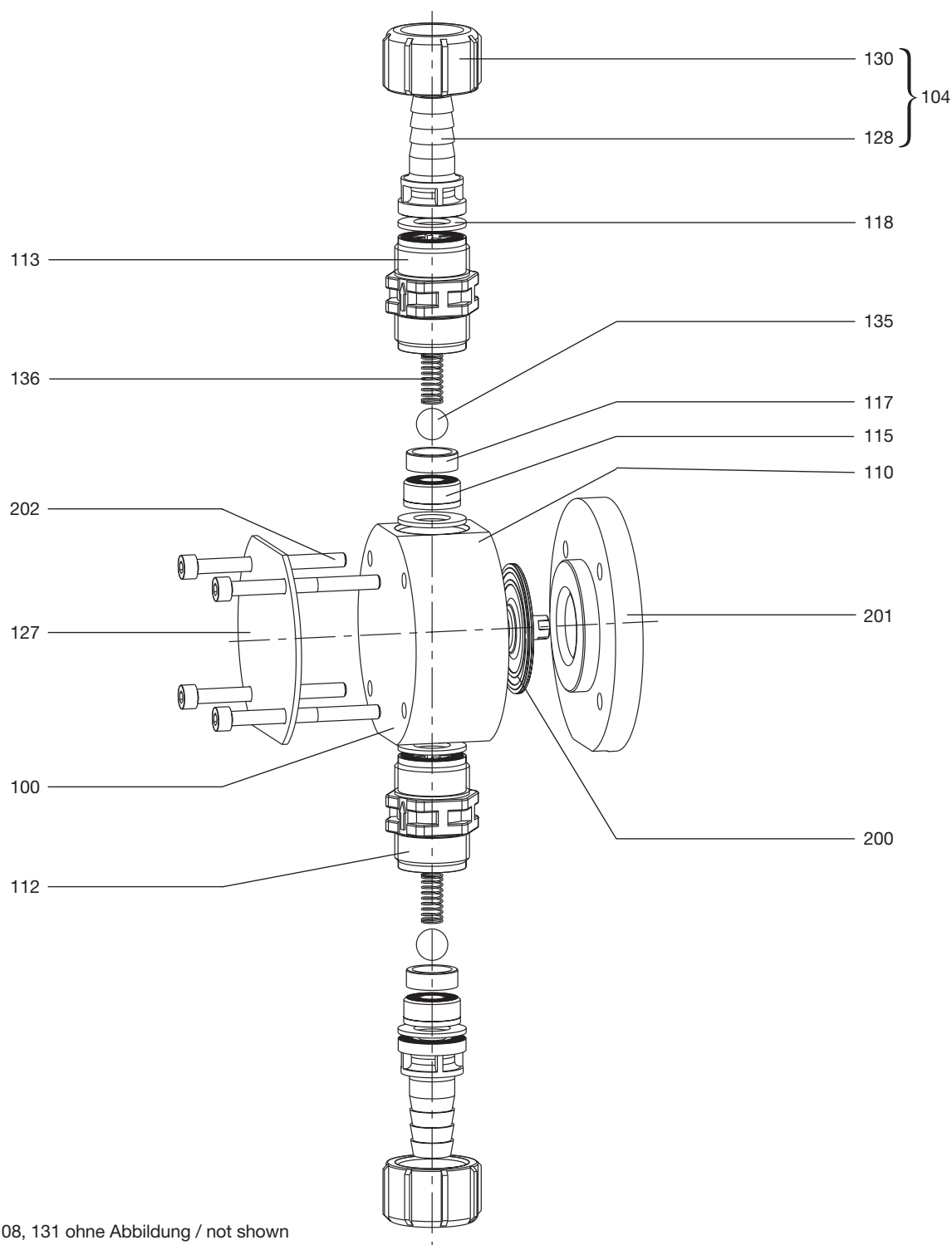
Ersatzteilliste  
 gültig ab 1. August 2004

Spare Parts List  
 valid August 1st 2004

| Pos. Typ<br>Pos. Type            | Anz.<br>No. of | Artikel                               | Description                     |               |               |  |         | Best. Nr.<br>Code No. |
|----------------------------------|----------------|---------------------------------------|---------------------------------|---------------|---------------|--|---------|-----------------------|
| <b>BETA/GALA Fördereinh. PVT</b> |                |                                       | <b>BETA/GALA liquid end PVT</b> |               |               |  |         |                       |
| 1A                               | 1              | Fördereinheit 1000-2 PVT              | Liquid end                      | 1000-2        | PVT           |  | 1023134 |                       |
| 1B                               | 1              | Fördereinheit 1601-2 PVT              | Liquid end                      | 1601-2        | PVT           |  | 1023135 |                       |
| 1C                               | 1              | Fördereinheit 1602-2 PVT              | Liquid end                      | 1602-2        | PVT           |  | 1023136 |                       |
| 1D                               | 1              | Fördereinheit 1005-2/1605-2 PVT       | Liquid end                      | 1005-2/1605-2 | PVT           |  | 1023137 |                       |
| 1E                               | 1              | Fördereinheit 0708-2/1008-2 PVT       | Liquid end                      | 0708-2/1008-2 | PVT           |  | 1023138 |                       |
| 1F                               | 1              | Fördereinheit 0413-2/0713-2 PVT       | Liquid end                      | 0413-2/0713-2 | PVT           |  | 1023139 |                       |
| 1G                               | 1              | Fördereinheit 0220-2/0420-2 PVT       | Liquid end                      | 0220-2/0420-2 | PVT           |  | 1023140 |                       |
| 1H                               | 1              | Fördereinheit o.E. 0232-2 PVT         | Liquid end                      | w.vv 0232-2   | PVT           |  | 1023141 |                       |
| 101A-D                           | 1              | Druckventil kpl. 4.7-2 PVT            | Disch.valve cpl.                | 4.7-2         | PVT           |  | 1023127 |                       |
| 101E-H                           | 1              | Druckventil kpl. 9.2-2 PVT            | Disch.valve cpl.                | 9.2-2         | PVT           |  | 1023125 |                       |
| 102A-D                           | 1              | Saugventil kpl. 4.7-2 PVT             | Suct.valve cpl.                 | 4.7-2         | PVT           |  | 1023128 |                       |
| 102E-H                           | 1              | Saugventil kpl. 9.2-2 PVT             | Suct.valve cpl.                 | 9.2-2         | PVT           |  | 1023126 |                       |
| 103A-G                           | 1              | Entlüft.ventil kpl. -2 PVDF/PTFE      | Vent valve cpl.                 | -2            | PVDF/PTFE     |  | 1021662 |                       |
| 104A-C                           | 1              | Anschluß-Set 6x 4 PVT                 | Connect. set                    | 6x 4          | PVT           |  | 1023246 |                       |
| 104D-F                           | 1              | Anschluß-Set 8x 5 PVT                 | Connect. set                    | 8x 5          | PVT           |  | 1023247 |                       |
| 104G-H                           | 1              | Anschluß-Set 12x 9 PVT                | Connect. set                    | 12x 9         | PVT           |  | 1023248 |                       |
| 105A-H */***                     | 1              | Adap.Set einf. M20x1.5-G5/8 PCB       | Adap.set sing.                  | M20x1.5-G5/8  | PCB           |  | 817069  |                       |
| 105A-H */***                     | 1              | Adap.Set einf. M20x1.5-G3/4 PCB       | Adap.set sing.                  | M20x1.5-G3/4  | PCB           |  | 740601  |                       |
| 107A-D                           | 1              | Dichtungssatz V. 4.7-2 PVT            | Gasket-set valve                | 4.7-2         | PVT           |  | 1023130 |                       |
| 107E-H                           | 1              | Dichtungssatz V. 9.2-2 PVT            | Gasket-set valve                | 9.2-2         | PVT           |  | 1023129 |                       |
| 108A                             | 1              | Ersatzteilset 1000-2 PVT              | Spare part set                  | 1000-2        | PVT           |  | 1023107 |                       |
| 108B                             | 1              | Ersatzteilset 1601-2 PVT              | Spare part set                  | 1601-2        | PVT           |  | 1023108 |                       |
| 108C                             | 1              | Ersatzteilset 1602-2 PVT              | Spare part set                  | 1602-2        | PVT           |  | 1023109 |                       |
| 108D                             | 1              | Ersatzteilset 1005-2/1605-2 PVT       | Spare part set                  | 1005-2/1605-2 | PVT           |  | 1023110 |                       |
| 108E                             | 1              | Ersatzteilset 0708-2/1008-2 PVT       | Spare part set                  | 0708-2/1008-2 | PVT           |  | 1023111 |                       |
| 108F                             | 1              | Ersatzteilset 0413-2/0713-2 PVT       | Spare part set                  | 0413-2/0713-2 | PVT           |  | 1023112 |                       |
| 108G                             | 1              | Ersatzteilset 0220-2/0420-2 PVT       | Spare part set                  | 0220-2/0420-2 | PVT           |  | 1023113 |                       |
| 108H                             | 1              | Ersatzteilset 0232-2 PVT              | Spare part set                  | 0232-2        | PVT           |  | 1023124 |                       |
| 115A-G                           | 1              | Kreuzgriff für Entlüftungsv. Dosk.    | Knob for vent value dosh.       |               |               |  | 800832  |                       |
| 135A-D                           | 4              | Ventilkugel 4.7 mm Al2 O3             | Valve ball                      | 4.7 mm        | Al2 O3        |  | 404201  |                       |
| 135E-H                           | 4              | Ventilkugel 9.2 mm Al2 O3             | Valve ball                      | 9.2 mm        | Al2 O3        |  | 404281  |                       |
| 136A-D *                         | 2              | Ventilfeder d0.3/DA 3.9 0.1bar 1.4571 | Valve spring                    | d0.3/DA 3.9   | 0.1bar 1.4571 |  | 469406  |                       |
| 136E-H *                         | 2              | Ventilfeder d0.3/DA 6.8 0.1bar 1.4571 | Valve spring                    | d0.3/DA 6.8   | 0.1bar 1.4571 |  | 469403  |                       |
| 200A                             | 1              | Dosiermembrane 30.0x 5.0 -M5 PTFE     | Diaphragm                       | 30.0x 5.0     | -M5 PTFE      |  | 1000244 |                       |
| 200B                             | 1              | Dosiermembrane 30.0x 7.5 -M5 PTFE     | Diaphragm                       | 30.0x 7.5     | -M5 PTFE      |  | 1000245 |                       |
| 200C                             | 1              | Dosiermembrane 35.0x 11.5 -M5 PTFE    | Diaphragm                       | 35.0x 11.5    | -M5 PTFE      |  | 1000246 |                       |
| 200D                             | 1              | Dosiermembrane 46.0x 16.5 -M5 PTFE    | Diaphragm                       | 46.0x 16.5    | -M5 PTFE      |  | 1000247 |                       |
| 200E                             | 1              | Dosiermembrane 46.0x 21.5 -M5 PTFE    | Diaphragm                       | 46.0x 21.5    | -M5 PTFE      |  | 1000248 |                       |
| 200F                             | 1              | Dosiermembrane 55.0x 26.0 -M5 PTFE    | Diaphragm                       | 55.0x 26.0    | -M5 PTFE      |  | 1000249 |                       |
| 200G                             | 1              | Dosiermembrane 77.0x 33.5 -M5 PTFE    | Diaphragm                       | 77.0x 33.5    | -M5 PTFE      |  | 1000250 |                       |
| 200H                             | 1              | Dosiermembrane 91.0x 46.0 -M5 PTFE    | Diaphragm                       | 91.0x 46.0    | -M5 PTFE      |  | 1000251 |                       |

Bemerkung/Note: Typ A-G = Pumpe BT4a, Typ D-H = Pumpe BT5a  
 \* = Sonderzubehör; \*\* = ohne Anschlußset und Kreuzgriff; \*\*\* = ohne Abbildung  
 Type A-G = Pump BT4a, Type D-H = Pump BT5a  
 \* = special accessories; \*\* = without connect. set and knob for vent.valve; \*\*\* = not shown

Fördereinheit kpl./Liquid End cpl. 1005 (1605) - 0220 (0420) PVT4



60\_05-104\_01\_12-04\_2

# = Die gekennzeichneten Positionen sind im Ersatzteilset (108) enthalten./  
 The marked positions can be found in the spare part set (108).



ProMinent® beta/ 4 - beta/ 5 + gamma/ L  
 Fördereinheiten und Antriebe  
 Liquid Ends and Drive Units

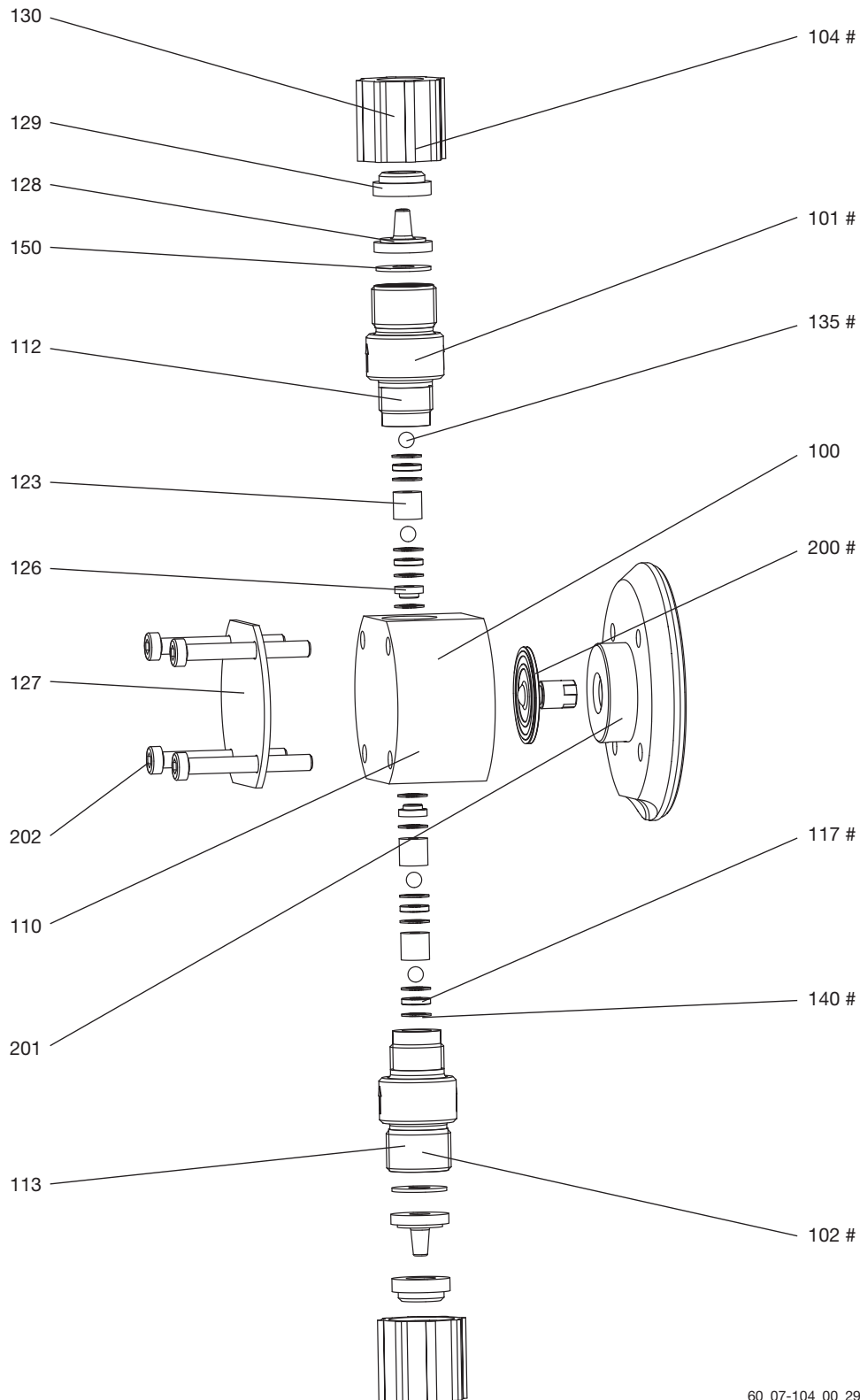
Ersatzteilliste  
 gültig ab 1. August 2004

Spare Parts List  
 valid August 1st 2004

| Pos. Typ<br>Pos. Type | Anz.<br>No. of | Artikel                                  | Description                              | Best. Nr.<br>Code No. |
|-----------------------|----------------|--|--|-----------------------|
|                       |                | <b>BETA/GALA Förderein. PVT</b>          | <b>BETA/GALA liquid end PVT</b>          |                       |
| 1D                    | 1              | Fördereinheit HV 1005-2/1605-2 PVT       | Liquid end HV 1005-2/1605-2 PVT          | 1018072               |
| 1E                    | 1              | Fördereinheit HV 0708-2/1008-2 PVT       | Liquid end HV 0708-2/1008-2 PVT          | 1018073               |
| 1F                    | 1              | Fördereinheit HV 0413-2/0713-2 PVT       | Liquid end HV 0413-2/0713-2 PVT          | 1018084               |
| 1G                    | 1              | Fördereinheit HV 0220-2/0420-2 PVT       | Liquid end HV 0220-2/0420-2 PVT          | 1018085               |
| 100D **               | 1              | Dos.k.mon. HV 80x23-2 LK66 PVDF          | Dos.h.ass. HV 80x23-2 hc66 PVDF          | 1017391               |
| 100E **               | 1              | Dos.k.mon. HV 80x29-2 LK66 PVDF          | Dos.h.ass. HV 80x29-2 hc66 PVDF          | 1017392               |
| 100F **               | 1              | Dos.k.mon. HV 80x37-2 LK66 PVDF          | Dos.h.ass. HV 80x37-2 hc66 PVDF          | 1017393               |
| 100G **               | 1              | Dos.k.mon. HV 85x44-2 LK66 PVDF          | Dos.h.ass. HV 85x44-2 hc66 PVDF          | 1017404               |
| 104D-G                | 1              | Anschluss-Set DN10 PVT                   | Connect. set DN10 PVT                    | 1017405               |
| 108D ***              | 1              | Ersatzteilset 1005-2/1605-2 PVT          | Spare part set 1005-2/1605-2 PVT         | 1019066               |
| 108E ***              | 1              | Ersatzteilset 0708-2/1008-2 PVT          | Spare part set 0708-2/1008-2 PVT         | 1019067               |
| 108F ***              | 1              | Ersatzteilset 0413-2/0713-2 PVT          | Spare part set 0413-2/0713-2 PVT         | 1019069               |
| 108G ***              | 1              | Ersatzteilset 0220-2/0420-2 PVT          | Spare part set 0220-2/0420-2 PVT         | 1019070               |
| 110D                  | 1              | Dos.k. HV d80x23-2 LK66 PVDF             | Dos.h. HV d80x23-2 hc66 PVDF             | 1017387               |
| 110E                  | 1              | Dos.k. HV d80x29-2 LK66 PVDF             | Dos.h. HV d80x29-2 hc66 PVDF             | 1017388               |
| 110F                  | 1              | Dos.k. HV d80x37-2 LK66 PVDF             | Dos.h. HV d80x37-2 hc66 PVDF             | 1017389               |
| 110G                  | 1              | Dos.k. HV d85x44-2 LK66 PVDF             | Dos.h. HV d85x44-2 hc66 PVDF             | 1017390               |
| 112D-G                | 1              | Ventilkörper G 3/4"DN10 PVDF             | Valve body G 3/4-DN10 PVDF               | 1002268               |
| 113D-G                | 1              | Ventilkörper G 3/4"DN10 PVDF             | Valve body G 3/4-DN10 PVDF               | 1002268               |
| 115D-G                | 2              | Kugelsitzbüchse M20x1.5 DN10 PVDF        | Ball seat bush. M20x1.5 DN10 PVDF        | 1002269               |
| 117D-G                | 2              | Kugelsitzscheibe d18/DN10-1 PTFE         | Ball seat disc d18/DN10-1 PTFE           | 740063                |
| 118D-G                | 4              | Hüllring DN10 PTFE                       | Cover ring DN10 PTFE                     | 483983                |
| 127D-F                | 1              | Panzerscheibe d80 LK66 1.4301            | Reinf. plate d80 hc66 1.4301             | 1000270               |
| 127G                  | 1              | Panzerscheibe 85 RAL2003 1.4301          | Reinf. plate 85 RAL2003 1.4301           | 810102                |
| 128D-G                | 2              | Druckschlauchtülle d16 DN10 PVDF         | Pressure hose conn. d16 DN10 PVDF        | 1002288               |
| 130D-G                | 2              | Überwurfmutter G 3/4 DN10 PVDF           | Union nut G 3/4 DN10 PVDF                | 358813                |
| 131D-G */***          | 2              | Adapter M20x1.5 - G3/4 PVDF              | Adapter M20x1.5 - G3/4 PVDF              | 1017406               |
| 135D-G                | 2              | Ventilkugel 11.1 mm Al2 O3               | Valve ball 11.1 mm Al2 O3                | 404277                |
| 136D-G                | 2              | Ventilfeder d0.5/DA7.6 0,08bar Hast.C276 | Valve spring d0.5/DA7.6 0,08barHast.C276 | 1006796               |
| 200D                  | 1              | Dosiermembrane 46.0x 16.5 -M5 PTFE       | Diaphragm 46.0x 16.5 -M5 PTFE            | 1000247               |
| 200E                  | 1              | Dosiermembrane 46.0x 21.5 -M5 PTFE       | Diaphragm 46.0x 21.5 -M5 PTFE            | 1000248               |
| 200F                  | 1              | Dosiermembrane 55.0x 26.0 -M5 PTFE       | Diaphragm 55.0x 26.0 -M5 PTFE            | 1000249               |
| 200G                  | 1              | Dosiermembrane 77.0x 33.5 -M5 PTFE       | Diaphragm 77.0x 33.5 -M5 PTFE            | 1000250               |
| 201D                  | 1              | Kopfscheibe 90x23-2 LK66 PPE RAL5003     | Back plate 90x23-2 hc66 PPE RAL5003      | 1000263               |
| 201E                  | 1              | Kopfscheibe 90x29-2 LK66 PPE RAL5003     | Back plate 90x29-2 hc66 PPE RAL5003      | 1000264               |
| 201F                  | 1              | Kopfscheibe 90x37-2 LK66 PPE RAL5003     | Back plate 90x37-2 hc66 PPE RAL5003      | 1000265               |
| 201G                  | 1              | Kopfscheibe 90x44-2 LK66 PPE RAL5003     | Back plate 90x44-2 hc66 PPE RAL5003      | 1000266               |
| 202D-G                | 4              | Zyl.Schraube DIN 912 M 5x 55 A4          | Cyl.screw DIN 912 M 5x 55 A4             | 468076                |

Bemerkung/Note: \* = Sonderzubehör; \*\* = ohne Anschlußset und Kreuzgriff; \*\*\* = ohne Abbildung  
 \* = special accessories; \*\* = without connect. set and knob for vent.valve; \*\*\* = not shown

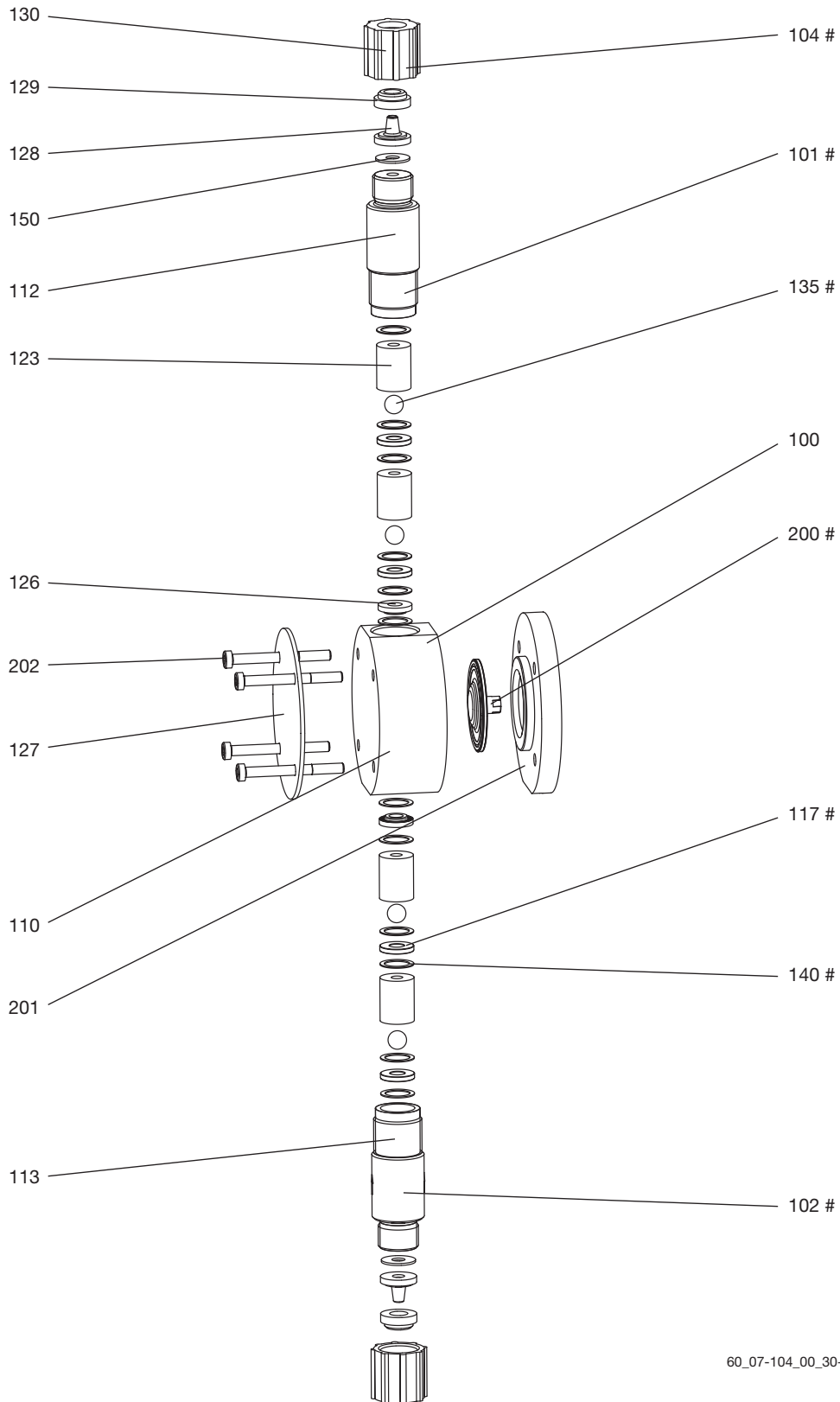
Fördereinheit kpl./Liquid End cpl. 1000 - 1005 (1605) TTT0



60\_07-104\_00\_29-04

# = Die gekennzeichneten Positionen sind im Ersatzteilset (108) enthalten./  
 The marked positions can be found in the spare part set (108).

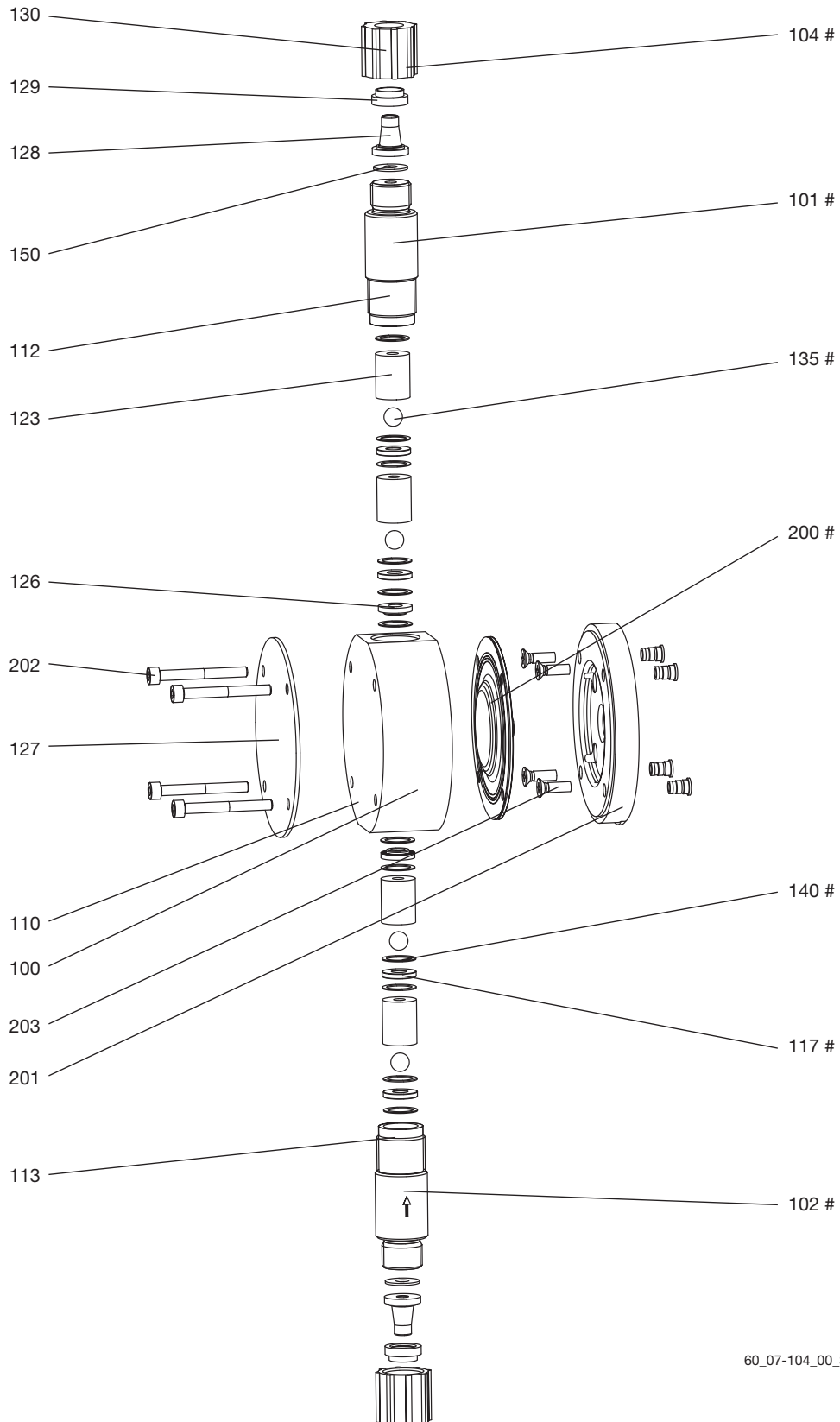
Fördereinheit kpl./Liquid End cpl. 0708 (1008) – 0220 (0420) TTTO



60\_07-104\_00\_30-04

# = Die gekennzeichneten Positionen sind im Ersatzteilset (108) enthalten./  
 The marked positions can be found in the spare part set (108).

Fördereinheit kpl./Liquid End cpl. 0232 TTT0



60\_07-104\_00\_35-04

# = Die gekennzeichneten Positionen sind im Ersatzteilset (108) enthalten./  
 The marked positions can be found in the spare part set (108).

ProMinent® beta/ 4 - beta/ 5 + gamma/ L  
 Fördereinheiten und Antriebe  
 Liquid Ends and Drive Units

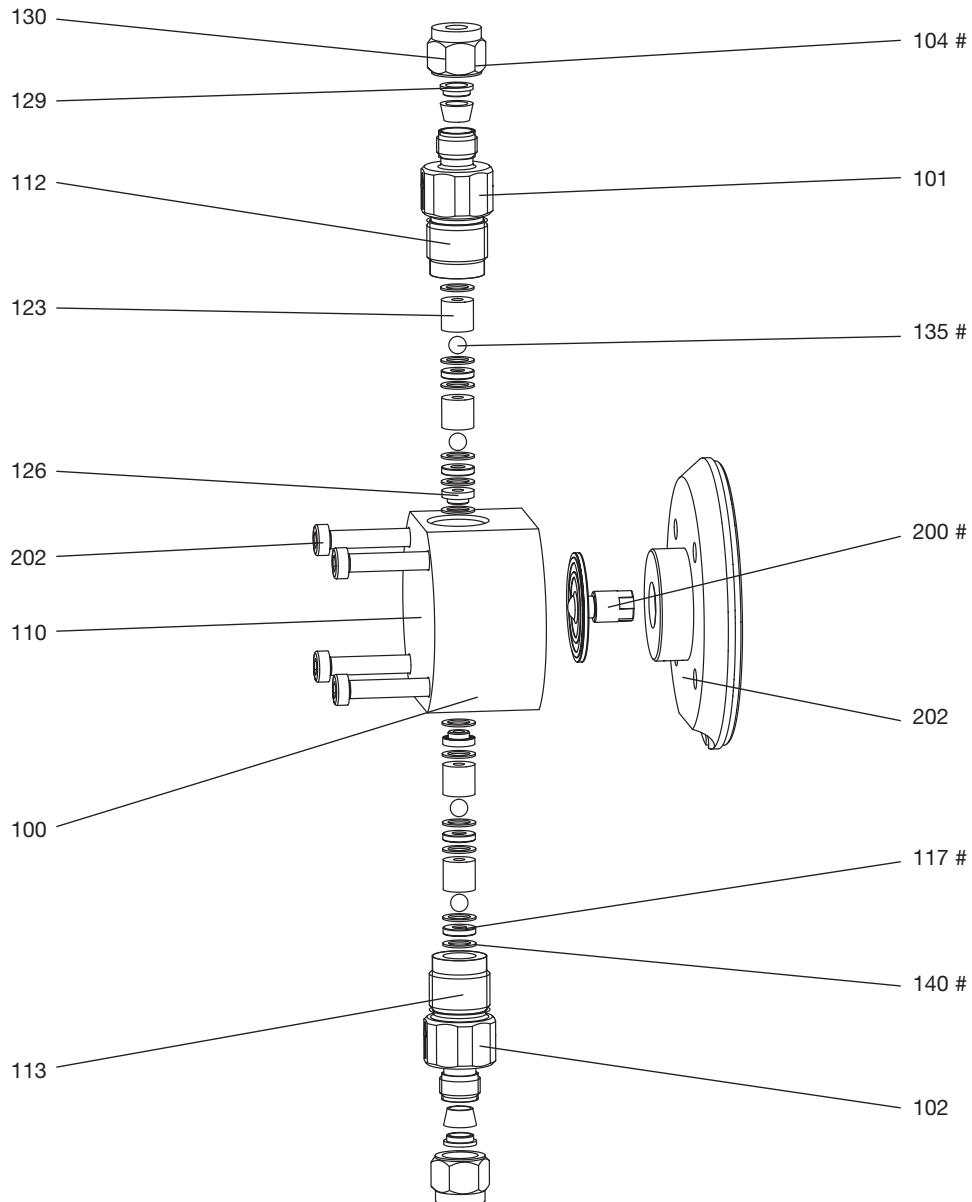
Ersatzteilliste  
 gültig ab 1. August 2004

Spare Parts List  
 valid August 1st 2004

| Pos. Typ<br>Pos. Type       | Anz.<br>No. of | Artikel                               | Description                            |               |     |  |         | Best. Nr.<br>Code No. |
|-----------------------------|----------------|---------------------------------------|--|---------------|-----|--|---------|-----------------------|
| <b>Fördereinheiten TTT0</b> |                |                                       | <b>Liquid End Assemblies TTT0</b>      |               |     |  |         |                       |
| 1 A                         | 1              | Fördereinheit 1000-2 TTT              | Liquid end                             | 1000-2        | TTT |  | 1002345 |                       |
| 1 B                         | 1              | Fördereinheit 1601-2 TTT              | Liquid end                             | 1601-2        | TTT |  | 1002346 |                       |
| 1 C                         | 1              | Fördereinheit 1602-2 TTT              | Liquid end                             | 1602-2        | TTT |  | 1002347 |                       |
| 1 D                         | 1              | Fördereinheit 1005-2/1605-2 TTT       | Liquid end                             | 1005-2/1605-2 | TTT |  | 1002348 |                       |
| 1 E                         | 1              | Fördereinheit 0708-2/1008-2 TTT       | Liquid end                             | 0708-2/1008-2 | TTT |  | 1002349 |                       |
| 1 F                         | 1              | Fördereinheit 0413-2/0713-2 TTT       | Liquid end                             | 0413-2/0713-2 | TTT |  | 1002350 |                       |
| 1 G                         | 1              | Fördereinheit 0220-2/0420-2 TTT       | Liquid end                             | 0220-2/0420-2 | TTT |  | 1002351 |                       |
| 1 H                         | 1              | Fördereinheit 0232-2 TTT              | Liquid end                             | 0232-2        | TTT |  | 1002352 |                       |
| 101A-D                      | 1              | Druckventil kpl. 4.7 TT1              | Disch.valve cpl. 4.7                   | TT1           |     |  | 809406  |                       |
| 101E-H                      | 1              | Druckventil kpl. 9.2 TT1              | Disch.valve cpl. 9.2                   | TT1           |     |  | 809444  |                       |
| 102A-D                      | 1              | Saugventil kpl. 4.7 TT1               | Suct.valve cpl. 4.7                    | TT1           |     |  | 809407  |                       |
| 102E-H                      | 1              | Saugventil kpl. 9.2 TT1               | Suct.valve cpl. 9.2                    | TT1           |     |  | 809445  |                       |
| 104A-C                      | 1              | Anschluss-Set 6x 4 TT1                | Connect. set                           | 6x 4          | TT1 |  | 817201  |                       |
| 104A-G *                    | 1              | Anschluss-Set 12x 6 TT1               | Connect. set                           | 12x 6         | TT1 |  | 817203  |                       |
| 104B-H *                    | 1              | Anschluss-Set 12x 9 USA TT1           | Connect. set                           | 12x 9 USA     | TT1 |  | 791199  |                       |
| 104D-F                      | 1              | Anschluss-Set 8x 5 TT1                | Connect. set                           | 8x 5          | TT1 |  | 817204  |                       |
| 104G-H                      | 1              | Anschluss-Set 12x 9 TT1               | Connect. set                           | 12x 9         | TT1 |  | 817202  |                       |
| 105A-H */***                | 1              | Adap.Set M20x1.5-GL18 TT1             | Adap.set                               | M20x1.5-GL18  | TT1 |  | 1000990 |                       |
| 108A                        | 1              | Ersatzteilset 1000-2 TTT              | Spare part set                         | 1000-2        | TTT |  | 1001737 |                       |
| 108B                        | 1              | Ersatzteilset 1601-2 TTT              | Spare part set                         | 1601-2        | TTT |  | 1001738 |                       |
| 108C                        | 1              | Ersatzteilset 1602-2 TTT              | Spare part set                         | 1602-2        | TTT |  | 1001739 |                       |
| 108D                        | 1              | Ersatzteilset 1005-2/1605-2 TTT       | Spare part set                         | 1005-2/1605-2 | TTT |  | 1001740 |                       |
| 108E                        | 1              | Ersatzteilset 0708-2/1008-2 TTT       | Spare part set                         | 0708-2/1008-2 | TTT |  | 1001741 |                       |
| 108F                        | 1              | Ersatzteilset 0413-2/0713-2 TTT       | Spare part set                         | 0413-2/0713-2 | TTT |  | 1001742 |                       |
| 108G                        | 1              | Ersatzteilset 0220-2/0420-2 TTT       | Spare part set                         | 0220-2/0420-2 | TTT |  | 1001754 |                       |
| 108H                        | 1              | Ersatzteilset 0232-2 TTT              | Spare part set                         | 0232-2        | TTT |  | 1001755 |                       |
| 117A-D                      | 4              | Kugelsitzscheibe d 8.95 Keramik       | Ball seat disc d 8.95 ceramic          |               |     |  | 1005177 |                       |
| 117E-H                      | 4              | Kugelsitzscheibe d16.95 Keramik       | Ball seat disc d16.95 ceramic          |               |     |  | 1005178 |                       |
| 135A-D                      | 4              | Ventilkugel 4.7 mm Al2 O3             | Valve ball 4.7 mm Al2 O3               |               |     |  | 404201  |                       |
| 135E-H                      | 4              | Ventilkugel 9.2 mm Al2 O3             | Valve ball 9.2 mm Al2 O3               |               |     |  | 404281  |                       |
| 136A-D *                    | 2              | Ventilfeder d0.3/DA 3.9 0.1bar 1.4571 | Valve spring d0.3/DA 3.9 0.1bar 1.4571 |               |     |  | 469406  |                       |
| 136E-H *                    | 2              | Ventilfeder d0.3/DA 6.8 0.1bar 1.4571 | Valve spring d0.3/DA 6.8 0.1bar 1.4571 |               |     |  | 469403  |                       |
| 140A-D                      | 11             | Flachdtg. 9.1x 6.0x0.5 PTFE           | Gasket 9.1x 6.0x0.5 PTFE               |               |     |  | 483907  |                       |
| 140E-H                      | 12             | Flachdtg. 16.8x12.5x0.5 PTFE          | Gasket 16.8x12.5x0.5 PTFE              |               |     |  | 483975  |                       |
| 150A-H                      | 2              | Flachdtg. 17.0x 6.5x1.0 PTFE          | Gasket 17.0x 6.5x1.0 PTFE              |               |     |  | 483911  |                       |
| 200A                        | 1              | Dosiermembrane 30.0x 5.0 -M5 PTFE     | Diaphragm 30.0x 5.0 -M5 PTFE           |               |     |  | 1000244 |                       |
| 200B                        | 1              | Dosiermembrane 30.0x 7.5 -M5 PTFE     | Diaphragm 30.0x 7.5 -M5 PTFE           |               |     |  | 1000245 |                       |
| 200C                        | 1              | Dosiermembrane 35.0x 11.5 -M5 PTFE    | Diaphragm 35.0x 11.5 -M5 PTFE          |               |     |  | 1000246 |                       |
| 200D                        | 1              | Dosiermembrane 46.0x 16.5 -M5 PTFE    | Diaphragm 46.0x 16.5 -M5 PTFE          |               |     |  | 1000247 |                       |
| 200E                        | 1              | Dosiermembrane 46.0x 21.5 -M5 PTFE    | Diaphragm 46.0x 21.5 -M5 PTFE          |               |     |  | 1000248 |                       |
| 200F                        | 1              | Dosiermembrane 55.0x 26.0 -M5 PTFE    | Diaphragm 55.0x 26.0 -M5 PTFE          |               |     |  | 1000249 |                       |
| 200G                        | 1              | Dosiermembrane 77.0x 33.5 -M5 PTFE    | Diaphragm 77.0x 33.5 -M5 PTFE          |               |     |  | 1000250 |                       |
| 200H                        | 1              | Dosiermembrane 91.0x 46.0 -M5 PTFE    | Diaphragm 91.0x 46.0 -M5 PTFE          |               |     |  | 1000251 |                       |

Bemerkung/Note: \* = Sonderzubehör; \*\*\* = ohne Abbildung  
 \* = special accessories; \*\*\* = not shown

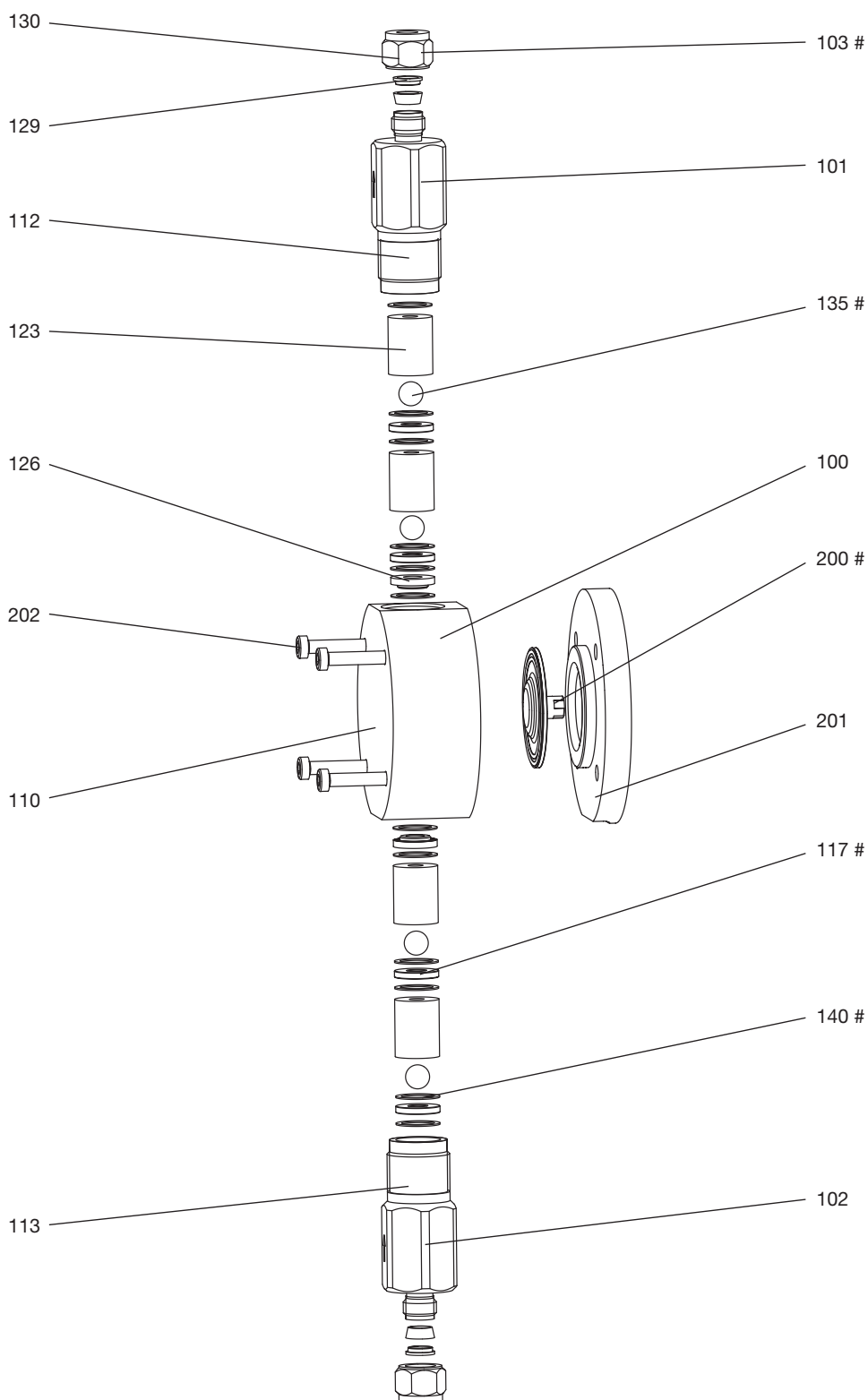
Fördereinheit kpl./Liquid End cpl. 1000 - 1005 (1605) SST0



60\_07-104\_00\_25-04

# = Die gekennzeichneten Positionen sind im Ersatzteilset (108) enthalten./  
 The marked positions can be found in the spare part set (108).

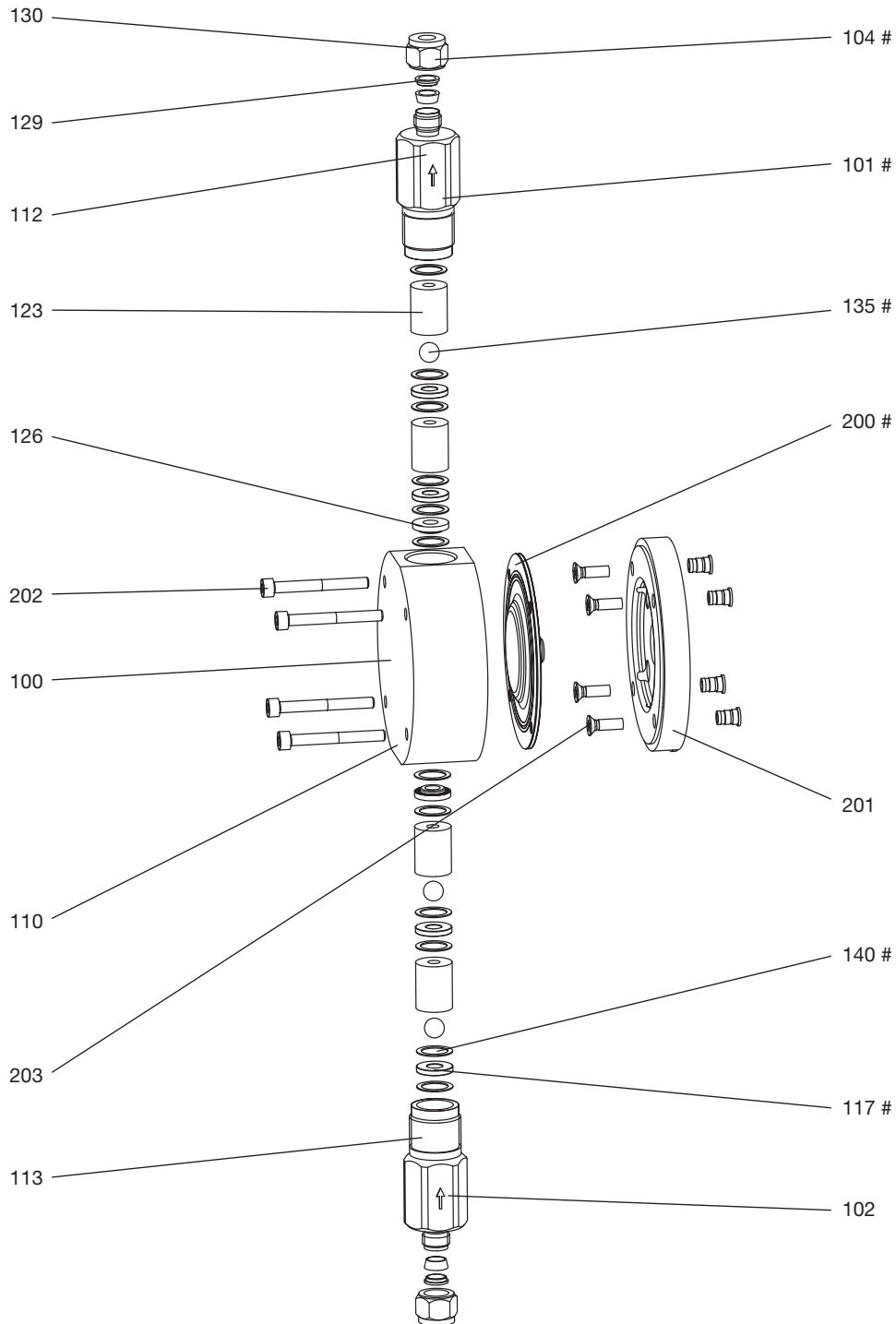
Fördereinheit kpl./Liquid End cpl. 0708 (1008) - 0220 (0420) SST0



60\_07-104\_00\_26-04

# = Die gekennzeichneten Positionen sind im Ersatzteilset (108) enthalten./  
 The marked positions can be found in the spare part set (108).

Fördereinheit kpl./Liquid End cpl. 0232 SST0



60\_07-104\_00\_36-04

# = Die gekennzeichneten Positionen sind im Ersatzteilset (108) enthalten./  
 The marked positions can be found in the spare part set (108).



ProMinent® beta/ 4 - beta/ 5 + gamma/ L  
 Fördereinheiten und Antriebe  
 Liquid Ends and Drive Units

Ersatzteilliste  
 gültig ab 1. August 2004

Spare Parts List  
 valid August 1st 2004

| Pos. Typ<br>Pos. Type       | Anz.<br>No. of | Artikel                               | Description                            |               |     |  |         | Best. Nr.<br>Code No. |
|-----------------------------|----------------|---------------------------------------|--|---------------|-----|--|---------|-----------------------|
| <b>Fördereinheiten SST0</b> |                |                                       | <b>Liquid End Assembl. SST0</b>        |               |     |  |         |                       |
| 1 A                         | 1              | Fördereinheit 1000-2 SST              | Liquid end                             | 1000-2        | SST |  | 1002337 |                       |
| 1 B                         | 1              | Fördereinheit 1601-2 SST              | Liquid end                             | 1601-2        | SST |  | 1002338 |                       |
| 1 C                         | 1              | Fördereinheit 1602-2 SST              | Liquid end                             | 1602-2        | SST |  | 1002339 |                       |
| 1 D                         | 1              | Fördereinheit 1005-2/1605-2 SST       | Liquid end                             | 1005-2/1605-2 | SST |  | 1002340 |                       |
| 1 E                         | 1              | Fördereinheit 0708-2/1008-2 SST       | Liquid end                             | 0708-2/1008-2 | SST |  | 1002341 |                       |
| 1 F                         | 1              | Fördereinheit 0413-2/0713-2 SST       | Liquid end                             | 0413-2/0713-2 | SST |  | 1002342 |                       |
| 1 G                         | 1              | Fördereinheit 0220-2/0420-2 SST       | Liquid end                             | 0220-2/0420-2 | SST |  | 1002343 |                       |
| 1 H                         | 1              | Fördereinheit 0232-2 SST              | Liquid end                             | 0232-2        | SST |  | 1002344 |                       |
| 101A-D                      | 1              | Druckventil kpl. d 6 SS1              | Disch.valve cpl. d 6                   | SS1           |     |  | 809418  |                       |
| 101E-F                      | 1              | Druckventil kpl. d 8 SS1              | Disch.valve cpl. d 8                   | SS1           |     |  | 809494  |                       |
| 101G-H                      | 1              | Druckventil kpl. d12 SS1              | Disch.valve cpl. d12                   | SS1           |     |  | 809446  |                       |
| 102A-D                      | 1              | Saugventil kpl. d 6 SS1               | Suct.valve cpl. d 6                    | SS1           |     |  | 809419  |                       |
| 102E-F                      | 1              | Saugventil kpl. d 8 SS1               | Suct.valve cpl. d 8                    | SS1           |     |  | 809495  |                       |
| 102E-F                      | 1              | „Saugventil kpl.1/4“-NPT 9.2 SS2"     | „Suct.valve cpl.1/4“-NPT 9.2 SS2"      |               |     |  | 809497  |                       |
| 102G-H                      | 1              | Saugventil kpl. d12 SS1               | Suct.valve cpl. d12                    | SS1           |     |  | 809447  |                       |
| 104A-D                      | 1              | Anschluss-Set 6x 5 SS                 | Connect. set                           | 6x 5          | SS  |  | 104233  |                       |
| 104E-F                      | 1              | Anschluss-Set 8x 7 SS                 | Connect. set                           | 8x 7          | SS  |  | 104237  |                       |
| 104G-H                      | 1              | Anschluss-Set 12x10 SS                | Connect. set                           | 12x10         | SS  |  | 104245  |                       |
| 108A                        | 1              | Ersatzteilset 1000-2 SST              | Spare part set                         | 1000-2        | SST |  | 1001729 |                       |
| 108B                        | 1              | Ersatzteilset 1601-2 SST              | Spare part set                         | 1601-2        | SST |  | 1001730 |                       |
| 108C                        | 1              | Ersatzteilset 1602-2 SST              | Spare part set                         | 1602-2        | SST |  | 1001731 |                       |
| 108D                        | 1              | Ersatzteilset 1005-2/1605-2 SST       | Spare part set                         | 1005-2/1605-2 | SST |  | 1001732 |                       |
| 108E                        | 1              | Ersatzteilset 0708-2/1008-2 SST       | Spare part set                         | 0708-2/1008-2 | SST |  | 1001733 |                       |
| 108F                        | 1              | Ersatzteilset 0413-2/0713-2 SST       | Spare part set                         | 0413-2/0713-2 | SST |  | 1001734 |                       |
| 108G                        | 1              | Ersatzteilset 0220-2/0420-2 SST       | Spare part set                         | 0220-2/0420-2 | SST |  | 1001735 |                       |
| 108H                        | 1              | Ersatzteilset 0232-2 SST              | Spare part set                         | 0232-2        | SST |  | 1001736 |                       |
| 117A-D                      | 4              | Kugelsitzscheibe d 8.95 Keramik       | Ball seat disc d 8.95 ceramic          |               |     |  | 1005177 |                       |
| 117E-H                      | 4              | Kugelsitzscheibe d16.95 Keramik       | Ball seat disc d16.95 ceramic          |               |     |  | 1005178 |                       |
| 135A-D                      | 4              | Ventilkugel 4.7 mm Al2 O3             | Valve ball 4.7 mm Al2 O3               |               |     |  | 404201  |                       |
| 135E-H                      | 4              | Ventilkugel 9.2 mm Al2 O3             | Valve ball 9.2 mm Al2 O3               |               |     |  | 404281  |                       |
| 136A-D *                    | 2              | Ventilfeder d0.3/DA 3.9 0.1bar 1.4571 | Valve spring d0.3/DA 3.9 0.1bar 1.4571 |               |     |  | 469406  |                       |
| 136E-H *                    | 2              | Ventilfeder d0.3/DA 6.8 0.1bar 1.4571 | Valve spring d0.3/DA 6.8 0.1bar 1.4571 |               |     |  | 469403  |                       |
| 140A-D                      | 12             | Flachdtg. 9.1x 6.0x0.5 PTFE           | Gasket 9.1x 6.0x0.5 PTFE               |               |     |  | 483907  |                       |
| 140E-H                      | 12             | Flachdtg.16.8x12.5x0.5 PTFE           | Gasket 16.8x12.5x0.5 PTFE              |               |     |  | 483975  |                       |
| 200A                        | 1              | Dosiermembrane 30.0x 5.0 -M5 PTFE     | Diaphragm 30.0x 5.0 -M5 PTFE           |               |     |  | 1000244 |                       |
| 200B                        | 1              | Dosiermembrane 30.0x 7.5 -M5 PTFE     | Diaphragm 30.0x 7.5 -M5 PTFE           |               |     |  | 1000245 |                       |
| 200C                        | 1              | Dosiermembrane 35.0x 11.5 -M5 PTFE    | Diaphragm 35.0x 11.5 -M5 PTFE          |               |     |  | 1000246 |                       |
| 200D                        | 1              | Dosiermembrane 46.0x 16.5 -M5 PTFE    | Diaphragm 46.0x 16.5 -M5 PTFE          |               |     |  | 1000247 |                       |
| 200E                        | 1              | Dosiermembrane 46.0x 21.5 -M5 PTFE    | Diaphragm 46.0x 21.5 -M5 PTFE          |               |     |  | 1000248 |                       |
| 200F                        | 1              | Dosiermembrane 55.0x 26.0 -M5 PTFE    | Diaphragm 55.0x 26.0 -M5 PTFE          |               |     |  | 1000249 |                       |
| 200G                        | 1              | Dosiermembrane 77.0x 33.5 -M5 PTFE    | Diaphragm 77.0x 33.5 -M5 PTFE          |               |     |  | 1000250 |                       |
| 200H                        | 1              | Dosiermembrane 91.0x 46.0 -M5 PTFE    | Diaphragm 91.0x 46.0 -M5 PTFE          |               |     |  | 1000251 |                       |

Bemerkung/Note: \* = Sonderzubehör  
 \* = special accessories

**Ersatzteil-Identcode für beta/ 4 und beta/ 5**

| BT4a<br>BT5a | Baureihe beta/ 4 und beta/ 5, Version a – Antriebe und Hauben |  |           |            |                              |          |          |          |          |          |          |          |          |
|--------------|---|--|-----------|------------|------------------------------|----------|----------|----------|----------|----------|----------|----------|----------|
|              | <b>Typ</b>  |  |           |            |                              |          |          |          |          |          |          |          |          |
|              | <b>BT4a</b>   | 1000   | 0700      | 0400       |                              |          |          |          |          |          |          |          |          |
|              |   | 1601   | 1001      | 0701       | 0401                         |          |          |          |          |          |          |          |          |
|              |   | 1602   | 1002      | 0702       | 0402                         |          |          |          |          |          |          |          |          |
|              |   | 1005   | 0705      | 0405       |                              |          |          |          |          |          |          |          |          |
|              |   | 0708   | 0408      |            |                              |          |          |          |          |          |          |          |          |
|              |   | 0413   |           |            |                              |          |          |          |          |          |          |          |          |
|              |   | 0220   |           |            |                              |          |          |          |          |          |          |          |          |
|              | <b>BT5a</b>   | 1605   |           |            |                              |          |          |          |          |          |          |          |          |
|              |   | 1008   |           |            |                              |          |          |          |          |          |          |          |          |
|              |   | 0713   |           |            |                              |          |          |          |          |          |          |          |          |
|              |   | 0420   |           |            |                              |          |          |          |          |          |          |          |          |
|              |   | 0232   |           |            |                              |          |          |          |          |          |          |          |          |
|              | <b>Ersatzteil:</b>  |  |           |            |                              |          |          |          |          |          |          |          |          |
|              | XA  | Antrieb kpl.   |           |            |                              |          |          |          |          |          |          |          |          |
|              | XH  | Haube kpl.   |           |            |                              |          |          |          |          |          |          |          |          |
|              | XXX   | ohne Fördereinheit   |           |            |                              |          |          |          |          |          |          |          |          |
|              | 0   | <b>Ausführung:</b><br>mit ProMinent®-Logo                    |           |            |                              |          |          |          |          |          |          |          |          |
|              | A   | <b>Elektrischer Anschluß:</b><br>200 - 230 V ±10 %, 50/60 Hz |           |            |                              |          |          |          |          |          |          |          |          |
|              | B   | 100 - 115 V ±10 %, 50/60 Hz                                  |           |            |                              |          |          |          |          |          |          |          |          |
|              | U   | 100 - 230 V ±10 %, 50/60 Hz                                  |           |            |                              |          |          |          |          |          |          |          |          |
|              | X   | nur für Haube kpl.   |           |            |                              |          |          |          |          |          |          |          |          |
|              | A   | <b>Kabel und Stecker:</b><br>2 m Europa                      |           |            |                              |          |          |          |          |          |          |          |          |
|              | B   | 2 m Schweiz  |           |            |                              |          |          |          |          |          |          |          |          |
|              | C   | 2 m Australien   |           |            |                              |          |          |          |          |          |          |          |          |
|              | D   | 2 m USA  |           |            |                              |          |          |          |          |          |          |          |          |
|              | X   | nur für Haube kpl.   |           |            |                              |          |          |          |          |          |          |          |          |
|              | 0   | <b>Relais:</b><br>ohne Relais                                |           |            |                              |          |          |          |          |          |          |          |          |
|              | 1   | Störmelderelais abfallend, (Umschaltrelais)                  |           |            |                              |          |          |          |          |          |          |          |          |
|              | 3   | Störmelderelais anziehend, (Umschaltrelais)                  |           |            |                              |          |          |          |          |          |          |          |          |
|              | 4   | wie 1 + Taktgeberrelais, (je 1x EIN)                         |           |            |                              |          |          |          |          |          |          |          |          |
|              | 5   | wie 3 + Taktgeberrelais, (je 1x EIN)                         |           |            |                              |          |          |          |          |          |          |          |          |
|              | 0   | <b>Zubehör:</b><br>ohne Zubehör                              |           |            |                              |          |          |          |          |          |          |          |          |
|              | 0   | <b>Verriegelung:</b><br>ohne elektronische Verriegelung      |           |            |                              |          |          |          |          |          |          |          |          |
|              | 1   | mit elektronischer Verriegelung                              |           |            |                              |          |          |          |          |          |          |          |          |
|              | 0   | 0  | 0         | 0          | <b>Optionen auf Anfrage:</b> |          |          |          |          |          |          |          |          |
|              |   |  |           |            |                              |          |          |          |          |          |          |          |          |
|              | <b>BT4A</b>   | <b>1602</b>  | <b>XA</b> | <b>XXX</b> | <b>0</b>                     | <b>A</b> | <b>A</b> | <b>0</b> | <b>0</b> | <b>0</b> | <b>0</b> | <b>0</b> | <b>0</b> |



**Ersatzteil-Identcode für gamma/ L M 70 - M 85**

| GALA |   | Baureihe gamma/ L M 70 - M 85, Version a – Antriebe und Hauben |                    |  |               |      |   |               |      |   |   |      |   |   |      |   |   |      |   |   |      |   |   |      |   |   |      |   |   |      |   |   |      |   |   |      |   |   |      |  |  |  |  |  |  |  |  |  |  |  |  |  |  |  |  |
|------|---|--|--------------------|--|---------------|------|---|---------------|------|---|---|------|---|---|------|---|---|------|---|---|------|---|---|------|---|---|------|---|---|------|---|---|------|---|---|------|---|---|------|--|--|--|--|--|--|--|--|--|--|--|--|--|--|--|--|
| ↓    | ↓   | GALA   | <b>Typ</b>         |  | } Magnet Ø 70 | 1000 | } | } Magnet Ø 85 | 1601 | } | } | 1602 | } | } | 1005 | } | } | 0708 | } | } | 0413 | } | } | 0220 | } | } | 1605 | } | } | 1008 | } | } | 0713 | } | } | 0420 | } | } | 0232 |  |  |  |  |  |  |  |  |  |  |  |  |  |  |  |  |
|      |   |  | <b>Ersatzteil:</b> |  |               |      |   |               |      |   |   |      |   |   |      |   |   |      |   |   |      |   |   |      |   |   |      |   |   |      |   |   |      |   |   |      |   |   |      |  |  |  |  |  |  |  |  |  |  |  |  |  |  |  |  |
|      |   |  | X4                 | Antrieb kpl. mit Magnet Ø 70 (M 70)  |               |      |   |               |      |   |   |      |   |   |      |   |   |      |   |   |      |   |   |      |   |   |      |   |   |      |   |   |      |   |   |      |   |   |      |  |  |  |  |  |  |  |  |  |  |  |  |  |  |  |  |
|      |   |  | X5                 | Antrieb kpl. mit Magnet Ø 85 (M 85)  |               |      |   |               |      |   |   |      |   |   |      |   |   |      |   |   |      |   |   |      |   |   |      |   |   |      |   |   |      |   |   |      |   |   |      |  |  |  |  |  |  |  |  |  |  |  |  |  |  |  |  |
|      |   |  | XH                 | Haube kpl. ohne Netzteil   |               |      |   |               |      |   |   |      |   |   |      |   |   |      |   |   |      |   |   |      |   |   |      |   |   |      |   |   |      |   |   |      |   |   |      |  |  |  |  |  |  |  |  |  |  |  |  |  |  |  |  |
|      |   |  | XXX                | ohne Fördereinheit   |               |      |   |               |      |   |   |      |   |   |      |   |   |      |   |   |      |   |   |      |   |   |      |   |   |      |   |   |      |   |   |      |   |   |      |  |  |  |  |  |  |  |  |  |  |  |  |  |  |  |  |
|      |   |  | 0                  | <b>Ausführung:</b><br>mit ProMinent®-Logo  |               |      |   |               |      |   |   |      |   |   |      |   |   |      |   |   |      |   |   |      |   |   |      |   |   |      |   |   |      |   |   |      |   |   |      |  |  |  |  |  |  |  |  |  |  |  |  |  |  |  |  |
|      |   |  | U                  | <b>Elektrischer Anschluß:</b><br>100 - 230 V ±10 %, 50/60 Hz, nur für Antrieb X4 oder X5 |               |      |   |               |      |   |   |      |   |   |      |   |   |      |   |   |      |   |   |      |   |   |      |   |   |      |   |   |      |   |   |      |   |   |      |  |  |  |  |  |  |  |  |  |  |  |  |  |  |  |  |
|      |   |  | X                  | nur für Haube XH   |               |      |   |               |      |   |   |      |   |   |      |   |   |      |   |   |      |   |   |      |   |   |      |   |   |      |   |   |      |   |   |      |   |   |      |  |  |  |  |  |  |  |  |  |  |  |  |  |  |  |  |
|      |   |  | A                  | <b>Kabel und Stecker:</b><br>2 m Europa, nur für Antrieb X4 oder X5                      |               |      |   |               |      |   |   |      |   |   |      |   |   |      |   |   |      |   |   |      |   |   |      |   |   |      |   |   |      |   |   |      |   |   |      |  |  |  |  |  |  |  |  |  |  |  |  |  |  |  |  |
|      |   |  | B                  | 2 m Schweiz, nur für Antrieb X4 oder X5  |               |      |   |               |      |   |   |      |   |   |      |   |   |      |   |   |      |   |   |      |   |   |      |   |   |      |   |   |      |   |   |      |   |   |      |  |  |  |  |  |  |  |  |  |  |  |  |  |  |  |  |
|      |   |  | C                  | 2 m Australien, nur für Antrieb X4 oder X5   |               |      |   |               |      |   |   |      |   |   |      |   |   |      |   |   |      |   |   |      |   |   |      |   |   |      |   |   |      |   |   |      |   |   |      |  |  |  |  |  |  |  |  |  |  |  |  |  |  |  |  |
|      |   |  | D                  | 2 m USA, nur für Antrieb X4 oder X5  |               |      |   |               |      |   |   |      |   |   |      |   |   |      |   |   |      |   |   |      |   |   |      |   |   |      |   |   |      |   |   |      |   |   |      |  |  |  |  |  |  |  |  |  |  |  |  |  |  |  |  |
| X    | nur für Haube XH  |  |                    |  |               |      |   |               |      |   |   |      |   |   |      |   |   |      |   |   |      |   |   |      |   |   |      |   |   |      |   |   |      |   |   |      |   |   |      |  |  |  |  |  |  |  |  |  |  |  |  |  |  |  |  |
| 0    | <b>Relais:</b><br>ohne Relais                             |  |                    |  |               |      |   |               |      |   |   |      |   |   |      |   |   |      |   |   |      |   |   |      |   |   |      |   |   |      |   |   |      |   |   |      |   |   |      |  |  |  |  |  |  |  |  |  |  |  |  |  |  |  |  |
| 1    | Störmelderelais abfallend, (Umschaltrelais)               |  |                    |  |               |      |   |               |      |   |   |      |   |   |      |   |   |      |   |   |      |   |   |      |   |   |      |   |   |      |   |   |      |   |   |      |   |   |      |  |  |  |  |  |  |  |  |  |  |  |  |  |  |  |  |
| 3    | Störmelderelais anziehend, (Umschaltrelais)               |  |                    |  |               |      |   |               |      |   |   |      |   |   |      |   |   |      |   |   |      |   |   |      |   |   |      |   |   |      |   |   |      |   |   |      |   |   |      |  |  |  |  |  |  |  |  |  |  |  |  |  |  |  |  |
| 4    | wie 1 + Taktgeberrelais, (je 1x EIN)                      |  |                    |  |               |      |   |               |      |   |   |      |   |   |      |   |   |      |   |   |      |   |   |      |   |   |      |   |   |      |   |   |      |   |   |      |   |   |      |  |  |  |  |  |  |  |  |  |  |  |  |  |  |  |  |
| 5    | wie 3 + Taktgeberrelais, (je 1x EIN)                      |  |                    |  |               |      |   |               |      |   |   |      |   |   |      |   |   |      |   |   |      |   |   |      |   |   |      |   |   |      |   |   |      |   |   |      |   |   |      |  |  |  |  |  |  |  |  |  |  |  |  |  |  |  |  |
| 0    | <b>Zubehör:</b><br>ohne Zubehör                           |  |                    |  |               |      |   |               |      |   |   |      |   |   |      |   |   |      |   |   |      |   |   |      |   |   |      |   |   |      |   |   |      |   |   |      |   |   |      |  |  |  |  |  |  |  |  |  |  |  |  |  |  |  |  |
| 0    | <b>Steuerungsvariante:</b><br>Manual + Extern Contact 1:1 |  |                    |  |               |      |   |               |      |   |   |      |   |   |      |   |   |      |   |   |      |   |   |      |   |   |      |   |   |      |   |   |      |   |   |      |   |   |      |  |  |  |  |  |  |  |  |  |  |  |  |  |  |  |  |
| 1    | Manual + Extern Contact mit Pulse Control                 |  |                    |  |               |      |   |               |      |   |   |      |   |   |      |   |   |      |   |   |      |   |   |      |   |   |      |   |   |      |   |   |      |   |   |      |   |   |      |  |  |  |  |  |  |  |  |  |  |  |  |  |  |  |  |
| 2    | Manual + Extern Contact 1:1 + Analog Strom                |  |                    |  |               |      |   |               |      |   |   |      |   |   |      |   |   |      |   |   |      |   |   |      |   |   |      |   |   |      |   |   |      |   |   |      |   |   |      |  |  |  |  |  |  |  |  |  |  |  |  |  |  |  |  |
| 3    | Manual + Extern Contact mit Pulse Control + Analog Strom  |  |                    |  |               |      |   |               |      |   |   |      |   |   |      |   |   |      |   |   |      |   |   |      |   |   |      |   |   |      |   |   |      |   |   |      |   |   |      |  |  |  |  |  |  |  |  |  |  |  |  |  |  |  |  |
| P    | wie 3 + Profibus-Schnittstelle                            |  |                    |  |               |      |   |               |      |   |   |      |   |   |      |   |   |      |   |   |      |   |   |      |   |   |      |   |   |      |   |   |      |   |   |      |   |   |      |  |  |  |  |  |  |  |  |  |  |  |  |  |  |  |  |
| 0    | <b>Zugangscode:</b><br>ohne Zugangscode                   |  |                    |  |               |      |   |               |      |   |   |      |   |   |      |   |   |      |   |   |      |   |   |      |   |   |      |   |   |      |   |   |      |   |   |      |   |   |      |  |  |  |  |  |  |  |  |  |  |  |  |  |  |  |  |
| 1    | mit Zugangscode   |  |                    |  |               |      |   |               |      |   |   |      |   |   |      |   |   |      |   |   |      |   |   |      |   |   |      |   |   |      |   |   |      |   |   |      |   |   |      |  |  |  |  |  |  |  |  |  |  |  |  |  |  |  |  |
| 0    | 0   | <b>Optionen auf Anfrage:</b><br>keine Optionen                 |                    |  |               |      |   |               |      |   |   |      |   |   |      |   |   |      |   |   |      |   |   |      |   |   |      |   |   |      |   |   |      |   |   |      |   |   |      |  |  |  |  |  |  |  |  |  |  |  |  |  |  |  |  |
| 0    | 0   |  |                    |  |               |      |   |               |      |   |   |      |   |   |      |   |   |      |   |   |      |   |   |      |   |   |      |   |   |      |   |   |      |   |   |      |   |   |      |  |  |  |  |  |  |  |  |  |  |  |  |  |  |  |  |
| GALA |   | 1602   | X4                 | XXX  | 0             | U    | A | 0             | 0    | 0 | 0 | 0    | 0 | 0 | 0    | 0 | 0 | 0    | 0 | 0 | 0    | 0 | 0 | 0    | 0 | 0 | 0    | 0 | 0 | 0    | 0 | 0 | 0    | 0 | 0 |      |   |   |      |  |  |  |  |  |  |  |  |  |  |  |  |  |  |  |  |

**Spare Part Identcode for gamma/ L M 70 - M 85**

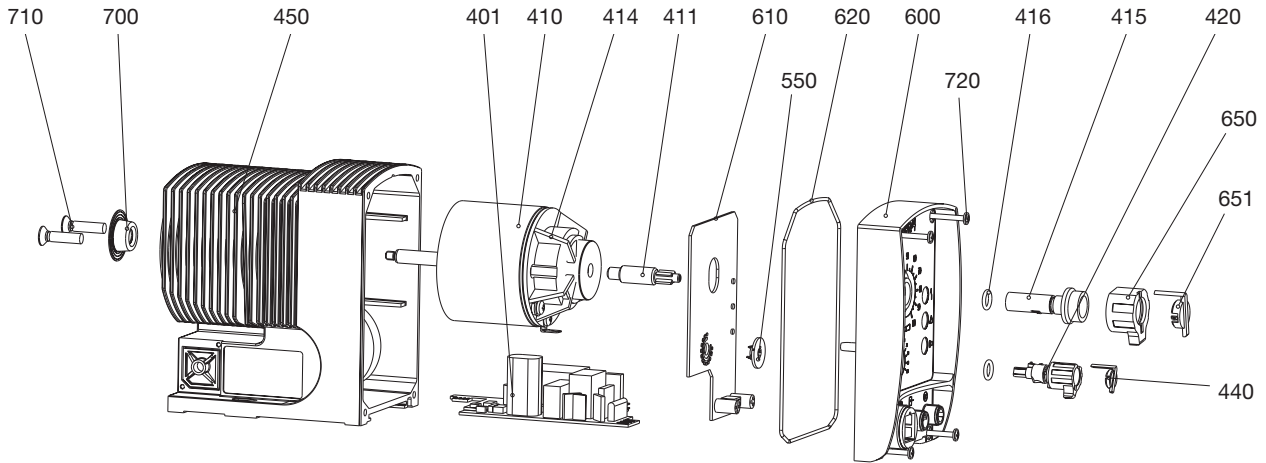
| GALA |   | series gamma/ L M 70 - M 85, version a – drive units and hoods                    |                |               |   |   |               |      |      |      |      |      |      |      |      |      |      |  |  |  |  |
|------|---|---|----------------|---------------|---|---|---------------|------|------|------|------|------|------|------|------|------|------|--|--|--|--|
| GALA | type  | 1000  | }              | solenoid Ø 70 | 1601                                      | } | solenoid Ø 85 | 1602 | 1005 | 0708 | 0413 | 0220 | 1605 | 1008 | 0713 | 0420 | 0232 |  |  |  |  |
|      | <b>spare part:</b>  | X4  |                |               | drive unit cpl. with solenoid Ø 70 (M 70) |   |               |      |      |      |      |      |      |      |      |      |      |  |  |  |  |
|      | X5  | drive unit cpl. with solenoid Ø 85 (M 85)   |                |               |   |   |               |      |      |      |      |      |      |      |      |      |      |  |  |  |  |
|      | XH  | hood cpl. without power supply  |                |               |   |   |               |      |      |      |      |      |      |      |      |      |      |  |  |  |  |
|      | XXX   | without liquid end  |                |               |   |   |               |      |      |      |      |      |      |      |      |      |      |  |  |  |  |
|      | 0   | <b>design:</b><br>with ProMinent®-Logo  |                |               |   |   |               |      |      |      |      |      |      |      |      |      |      |  |  |  |  |
|      | U   | <b>power supply:</b><br>100 - 230 V ±10 %, 50/60 Hz, only for drive unit X4 or X5 |                |               |   |   |               |      |      |      |      |      |      |      |      |      |      |  |  |  |  |
|      | X   | only for hood XH  |                |               |   |   |               |      |      |      |      |      |      |      |      |      |      |  |  |  |  |
|      | A   | <b>cable and plug:</b><br>2 m European, only for drive unit X4 or X5              |                |               |   |   |               |      |      |      |      |      |      |      |      |      |      |  |  |  |  |
|      | B   | 2 m Swiss, only for drive unit X4 or X5   |                |               |   |   |               |      |      |      |      |      |      |      |      |      |      |  |  |  |  |
|      | C   | 2 m Australian, only for drive unit X4 or X5                                      |                |               |   |   |               |      |      |      |      |      |      |      |      |      |      |  |  |  |  |
|      | D   | 2 m USA, only for drive unit X4 or X5   |                |               |   |   |               |      |      |      |      |      |      |      |      |      |      |  |  |  |  |
| X    | only for hood XH  |   |                |               |   |   |               |      |      |      |      |      |      |      |      |      |      |  |  |  |  |
| 0    | <b>relay:</b><br>no relay                                 |   |                |               |   |   |               |      |      |      |      |      |      |      |      |      |      |  |  |  |  |
| 1    | fault indicating relay (N/C) (changeover relay)           |   |                |               |   |   |               |      |      |      |      |      |      |      |      |      |      |  |  |  |  |
| 3    | fault indicating relay (N/O) (changeover relay)           |   |                |               |   |   |               |      |      |      |      |      |      |      |      |      |      |  |  |  |  |
| 4    | as 1 + pacing relay (1 input each)                        |   |                |               |   |   |               |      |      |      |      |      |      |      |      |      |      |  |  |  |  |
| 5    | as 3 + pacing relay (1 input each)                        |   |                |               |   |   |               |      |      |      |      |      |      |      |      |      |      |  |  |  |  |
| 0    | <b>accessories:</b><br>no accessories                     |   |                |               |   |   |               |      |      |      |      |      |      |      |      |      |      |  |  |  |  |
| 0    | <b>control variants:</b><br>manual + external contact 1:1 |   |                |               |   |   |               |      |      |      |      |      |      |      |      |      |      |  |  |  |  |
| 1    | manual + external contact with pulse control              |   |                |               |   |   |               |      |      |      |      |      |      |      |      |      |      |  |  |  |  |
| 2    | manual + external contact 1:1 + analogue current          |   |                |               |   |   |               |      |      |      |      |      |      |      |      |      |      |  |  |  |  |
| 3    | manual + external contact with pulse control + analogue   |   |                |               |   |   |               |      |      |      |      |      |      |      |      |      |      |  |  |  |  |
| P    | as 3 + Profibus interface                                 |   |                |               |   |   |               |      |      |      |      |      |      |      |      |      |      |  |  |  |  |
| 0    | <b>access code:</b><br>no access code                     |   |                |               |   |   |               |      |      |      |      |      |      |      |      |      |      |  |  |  |  |
| 1    | with access code  |   |                |               |   |   |               |      |      |      |      |      |      |      |      |      |      |  |  |  |  |
| 0    | <b>options on request:</b>                                |   | 0 0 no options |               |   |   |               |      |      |      |      |      |      |      |      |      |      |  |  |  |  |
| GALA | 1602  | X4  | XXX            | 0             | U   | A | 0             | 0    | 0    | 0    | 0    | 0    | 0    | 0    | 0    |      |      |  |  |  |  |

ProMinent® beta/ 4 - beta/ 5 + gamma/ L  
Fördereinheiten und Antriebe  
Liquid Ends and Drive Units

Ersatzteilliste  
gültig ab 1. August 2004

Spare Parts List  
valid August 1st 2004

Antrieb kpl./drive unit cpl.



60\_07-104\_00\_31-03

| Pos. Typ<br>Pos. Type | Anz.<br>No. of | Artikel                            | Description                         | Best. Nr.<br>Code No. |
|-----------------------|----------------|------------------------------------|-------------------------------------|-----------------------|
|                       |                | <b>BETA Antrieb BT4_</b>           | <b>BETA drive unit BT4_</b>         |                       |
| 401 A                 | 1              | Baugr.El. Versorg. GALa 4 Weitber. | Assy. El. Supply GALa 4 wide range  | 732430                |
| 401 B                 | 1              | Baugr.El. Versorgung Beta 4 230V   | Assy. El. Supply Beta 4 230V        | 732424                |
| 401 C                 | 1              | Baugr.El. Versorgung Beta 4 115V   | Assy. El. Supply Beta 4 115V        | 732426                |
| 401 D                 | 1              | Baugr.El. Netzt. GaL_Beta 24 VDC   | Assy. El. Supply Beta 24 VDC        | 732395                |
| 401 E                 | 1              | Baugr.El. Netzt. GaL_Beta 24 VAC   | Assy. El. Supply Beta 24 VAC        | 732509                |
| 410A-C                | 1              | Magnet 70-M5 BT4_ 1.0715 90-254V   | Solenoid 70-M5 BT4_ 1.0715 90-254V  | 1001074               |
| 411A-C                | 1              | Hubverstellbolzen M10 LH           | Stroke bolt M10 LH                  | 1000399               |
| 412A-C *              | 1              | Magnetkabel kpl. UL/CSA            | Solen.cable cpl. UL/CSA             | 725588                |
| 413A-C *              | 1              | Erdungskabel - Magnet UL/CSA Beta  | Earth cable - Solenoid UL/CSA Beta  | 1001267               |
| 414A-C                | 1              | Hubdeckel d70 M10 LH               | Stroke lid d70 M10 LH               | 1000398               |
| 415A-C                | 1              | Hubverstellwelle g/5               | Stroke shaft g/5                    | 800811                |
| 416A-C                | 1              | O-Ring 8.00 - 2.00 NBR             | O-ring 8.00 - 2.00 NBR              | 480312                |
| 420A-C                | 1              | Frequenzwelle kpl.                 | Frequ. shaft kpl.                   | 1001085               |
| 430A-C *              | 1              | Sicherung 5x20 träge 0.8 A         | Fuse 5x20 slow 0.8 A                | 712022                |
| 440A-C                | 1              | Drehknopf Zeiger g/4 weiß          | Knob - index g/4 white              | 800805                |
| 450A-C                | 1              | Gehäuse BT4_ RAL5003               | Housing BT4_ RAL5003                | 1000384               |
| 500A,B *              | 1              | Netzk.kpl. Austr. 230V 2m Beta     | Ma.cable cpl.Austr. 230V 2m Beta    | 1001024               |
| 500A,B *              | 1              | Netzk.kpl. Schweiz 230V 2m Beta    | Ma.cable cpl.Swiss 230V 2m Beta     | 1001003               |
| 500A,B *              | 1              | Netzk.kpl. Euro 230V 2m Beta       | Ma.cable cpl.Euro 230V 2m Beta      | 1001002               |
| 500A,C *              | 1              | Netzkabel kpl. UL/CSA 115V Beta    | Mains cable cpl. UL/CSA 115V Beta   | 1001026               |
| 500A,C *              | 1              | Netzk.kpl. Japan 100V 2m Beta      | Ma.cable cpl.Japan 100V 2m Beta     | 1001025               |
| 501A-C *              | 1              | Teile für Netzkabel-Verschraubung  | parts for screwing of maincable     | 1003937               |
| 510A-C *              | 1              | Nachrüstset Störmelderel. Beta     | Retrofit kit rem.alarm rel. Beta    | 1002526               |
| 511A-C *              | 1              | Nachrüstset Stör/Taktgeberel. Beta | Retrofit kit disturb/pulserel.Beta  | 1002528               |
| 550A-C                | 1              | Rotor montiert                     | Rotor assemble                      | 1001363               |
| 600A-C                | 1              | Haube BT4_ RAL2003 mit PM-Logo     | Hood BT4_ RAL2003 with PM-Logo      | 1000386               |
| 610A-C                | 1              | Baugr.El. Frontteil Beta           | Assy.El. frontpart Beta             | 731062                |
| 620A-C                | 1              | Formdichtung BT4_                  | Moulding gasket BT4_                | 1001156               |
| 650A-C                | 1              | Stellknopf g/5                     | Adjusting knob g/5                  | 800812                |
| 651A-C                | 1              | Stellknopf-Zeiger weiss g/5        | Adjusting knob-index white g/5      | 800813                |
| 700A-C                | 1              | Dichtung 30x7x0.5 / 9.5 EPDM75     | Gasket 30x7x0.5 / 9.5 EPDM75        | 1006061               |
| 710A-C                | 2              | Senkschraube DIN 965 M 6x25 verz.  | Cntrsunk screw DIN 965 M 6x25 galv. | 1001109               |
| 720A-C                | 4              | PT-Schraube WN1411 KA35x25 A2      | PT-screw WN1411 KA35x25 A2          | 468440                |

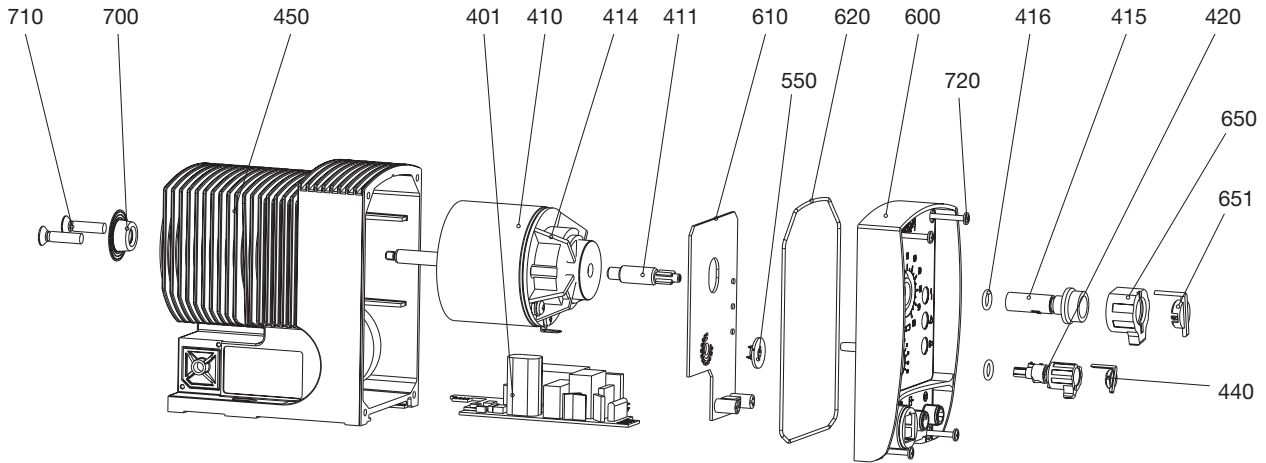
Bemerkung/Note: \* = ohne Abbildung  
\* = not shown

ProMinent® beta/ 4 - beta/ 5 + gamma/ L  
 Fördereinheiten und Antriebe  
 Liquid Ends and Drive Units

Ersatzteilliste  
 gültig ab 1. August 2004

Spare Parts List  
 valid August 1st 2004

Antrieb kpl./drive unit cpl.



60\_07-104\_00\_31-03

| Pos. Typ<br>Pos. Type | Anz.<br>No. of | Artikel                            | Description                         | Best. Nr.<br>Code No. |
|-----------------------|----------------|------------------------------------|-------------------------------------|-----------------------|
|                       |                | <b>BETA Antrieb BT5_</b>           | <b>BETA drive unit BT5_</b>         |                       |
| 401 A                 | 1              | Baugr.El. Versorg. GALa 5 Weitber. | Assy. El. Supply GALa 5 wide range  | 732431                |
| 401 B                 | 1              | Baugr.El. Versorgung Beta 5 230V   | Assy. El. Supply Beta 5 230V        | 732425                |
| 401 C                 | 1              | Baugr.El. Versorgung Beta 5 115V   | Assy. El. Supply Beta 5 115V        | 732427                |
| 401 D                 | 1              | Baugr.El. Netzt. GaL_Beta 24 VDC   | Assy. El. Supply Beta 24 VDC        | 732395                |
| 401 E                 | 1              | Baugr.El. Netzt. GaL_Beta 24 VAC   | Assy. El. Supply Beta 24 VAC        | 732563                |
| 410A-C                | 1              | Magnet 85-M5 BT5_ 1.0715 90-254V   | Solenoid 85-M5 BT5_ 1.0715 90-254V  | 1001482               |
| 411A-C                | 1              | Hubverstellbolzen M12 LH           | Stroke bolt M12 LH                  | 1002044               |
| 412A-C *              | 1              | Magnetkabel kpl. VDE BETA          | Solen.cable cpl. VDE BETA           | 1002782               |
| 413A-C *              | 1              | Erdungskabel - Magnet VDE Beta     | Earth cable - Soleniod VDE Beta     | 1001383               |
| 414A-C                | 1              | Hubdeckel d85 M12 LH               | Stroke lid d85 M12 LH               | 1001483               |
| 415A-C                | 1              | Hubverstellwelle g/5               | Stroke shaft g/5                    | 800811                |
| 416A-C                | 1              | O-Ring 8.00 - 2.00 NBR             | O-ring 8.00 - 2.00 NBR              | 480312                |
| 420A-C                | 1              | Frequenzwelle kpl.                 | Frequ. shaft kpl.                   | 1001085               |
| 430A-C *              | 1              | Sicherung 5x20 träge 0.8 A         | Fuse 5x20 slow 0.8 A                | 712022                |
| 440A-C                | 1              | Drehknopf Zeiger g/4 weiß          | Knob - index g/4 white              | 800805                |
| 450A-C                | 1              | Gehäuse BT5_ RAL5003 85er-Magnet   | Housing BT5_ RAL5003 85er-Magnet    | 1000385               |
| 500A,B *              | 1              | Netzk.kpl. Austr. 230V 2m Beta     | Ma.cable cpl.Autr. 230V 2m Beta     | 1001024               |
| 500A,B *              | 1              | Netzk.kpl. Schweiz 230V 2m Beta    | Ma.cable cpl.Swiss 230V 2m Beta     | 1001003               |
| 500A,B *              | 1              | Netzk.kpl. Euro 230V 2m Beta       | Ma.cable cpl.Euro 230V 2m Beta      | 1001002               |
| 500A,C *              | 1              | Netzk.kpl. UL/CSA 115V Beta        | Mains cable cpl. UL/CSA 115V Beta   | 1001026               |
| 500A,C *              | 1              | Netzk.kpl. Japan 100V 2m Beta      | Ma.cable cpl.Japan 100V 2m Beta     | 1001025               |
| 501A-C *              | 1              | Teile für Netzkabel-Verschraubung  | parts for screwing of maincable     | 1003937               |
| 510A-C *              | 1              | Nachrüstsatz Störmelderel.         | Retrofit kit alarm relay            | 1002526               |
| 511A-C *              | 1              | Nachrüstsatz Stör/Taktgeberel.     | Retrofit kit alarm/pulse relay      | 1002528               |
| 550A-C                | 1              | Rotor montiert                     | Rotor assemble                      | 1001363               |
| 600A-C                | 1              | Haube BT5_ RAL2003 mit PM-Logo     | Hood BT5_ RAL2003 with PM-Logo      | 1000387               |
| 610A-C                | 1              | Baugr.El. Frontteil Beta           | Assy.El. frontpart Beta             | 731062                |
| 620A-C                | 1              | Formdichtung BT5_                  | Moulding gasket BT5_                | 1002377               |
| 650A-C                | 1              | Stellknopf g/5                     | Adjusting knob g/5                  | 800812                |
| 651A-C                | 1              | Stellknopf-Zeiger weiss g/5        | Adjusting knob-index white g/5      | 800813                |
| 700A-C                | 1              | Dichtung 30x7x0.5 / 9.5 EPDM75     | Gasket 30x7x0.5 / 9.5 EPDM75        | 1006061               |
| 710A-C                | 2              | Senkschraube DIN 965 M 8x25 verz.  | Cntrsunk screw DIN 965 M 8x25 galv. | 468756                |
| 720A-C                | 4              | PT-Schraube WN1411 KA35x25 A2      | PT-screw WN1411 KA35x25 A2          | 468440                |

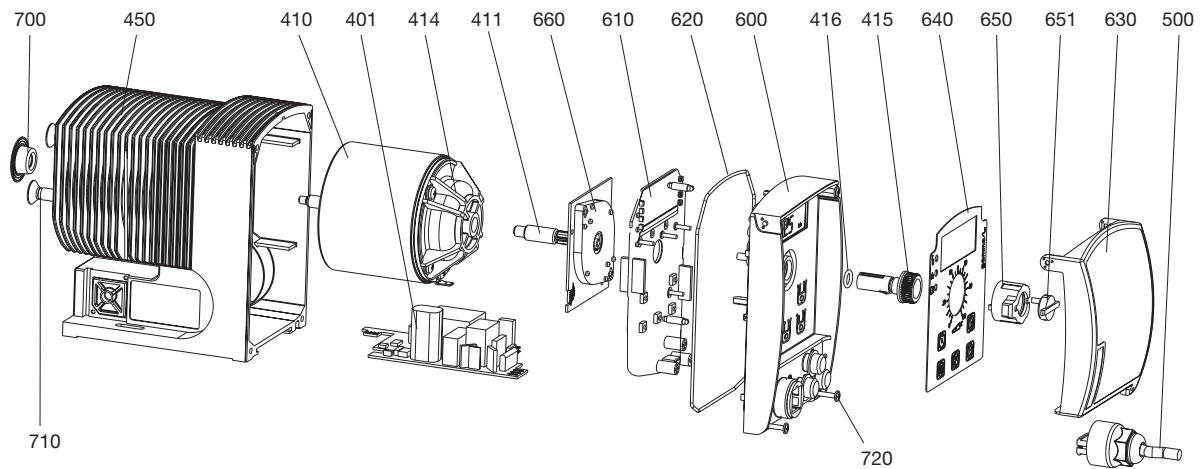
Bemerkung/Note: \* = ohne Abbildung  
 \* = not shown

ProMinent® beta/ 4 - beta/ 5 + gamma/ L  
Fördereinheiten und Antriebe  
Liquid Ends and Drive Units

Ersatzteilliste  
gültig ab 1. August 2004

Spare Parts List  
valid August 1st 2004

Antrieb kpl./drive unit cpl.



60\_07-104\_00\_43-04

| Pos. Typ<br>Pos. Type | Anz.<br>No. of | Artikel                             | Description                          | Best. Nr.<br>Code No. |
|-----------------------|----------------|-------------------------------------|--------------------------------------|-----------------------|
|                       |                | <b>GALA Antrieb GAL_</b>            | <b>GALA drive unit GAL_</b>          |                       |
| 401 A                 | 1              | Baugr.El. Versorg. GALa 5 Weitber.  | Assy. El. Supply GALa 5 wide range   | 732431                |
| 401 B                 | 1              | Baugr.El. Versorg. GALa 4 Weitber.  | Assy. El. Supply GALa 4 wide range   | 732430                |
| 401 C, D              | 1              | Baugr.El. Netzt. GAL_Beta 24 VDC    | Assy. El. Supply GAL_Beta 24 VDC     | 732395                |
| 401 E                 | 1              | Baugr.El. Netzt. GAL_Beta 24 VAC    | Assy. El. Supply GAL_Beta 24 VAC     | 732509                |
| 401 F                 | 1              | Baugr.El. Netzt. 85 GAL_Beta 24 VAC | Assy. El. Supply 85 GAL_Beta 24 VAC  | 732563                |
| 410A-B **             | 1              | Magnet 70-M5 GAL_ 1.0715 90-254V    | Solenoid 70-M5 GAL_ 1.0715 90-254V   | 1004799               |
| 410A-B ***            | 1              | Magnet 85-M5 BT5_ 1.0715 90-254V    | Solenoid 85-M5 BT5_ 1.0715 90-254V   | 1001482               |
| 411A-B **             | 1              | Hubverstellbolzen M10 LH GAL_       | Stroke bolt M10 LH GAL_              | 1002512               |
| 411A-B ***            | 1              | Hubverstellbolzen M12 LH            | Stroke bolt M12 LH                   | 1002044               |
| 412A-B *              | 1              | Magnetkabel kpl VDE 100,200,230V    | Solen.cable cpl VDE 100,200,230V     | 725521                |
| 413A-B *              | 1              | Erdungskabel - Magnet VDE Beta      | Earth cable - Soleniod VDE Beta      | 1001383               |
| 414A-B **             | 1              | Hubdeckel d70 M10 LH                | Stroke lid d70 M10 LH                | 1000398               |
| 414A-B ***            | 1              | Hubdeckel d85 M12 LH                | Stroke lid d85 M12 LH                | 1001483               |
| 415A-B                | 1              | Hubverstellwelle GAL_               | Stroke shaft GAL_                    | 1002936               |
| 416A-B                | 1              | O-Ring 8.00 - 2.00 NBR              | O-ring 8.00 - 2.00 NBR               | 480312                |
| 430A-B *              | 1              | Sicherung 5x20 träge 0.8 A          | Fuse 5x20 slow 0.8 A                 | 712022                |
| 450A-B                | 1              | Gehäuse BT5_ RAL5003 85er-Magnet    | Housing BT5_ RAL5003 85er-Magnet     | 1000385               |
| 500A-B                | 1              | Netzkabel kpl. UL/CSA 115V Beta     | Mains cable cpl. UL/CSA 115V Beta    | 1001026               |
| 500A-B                | 1              | Netzk.kpl. Japan 100V 2m Beta       | Ma.cable cpl.Japan 100V 2m Beta      | 1001025               |
| 500A-B                | 1              | Netzk.kpl. Austr. 230V 2m Beta      | Ma.cable cpl.Autr. 230V 2m Beta      | 1001024               |
| 500A-B                | 1              | Netzk.kpl. Schweiz 230V 2m Beta     | Ma.cable cpl.Swiss 230V 2m Beta      | 1001003               |
| 500A-B                | 1              | Netzk.kpl. Euro 230V 2m Beta        | Ma.cable cpl.Euro 230V 2m Beta       | 1001002               |
| 501A-B *              | 1              | Teile für Netzkabel-Verschraubung   | parts for screwing of maincable      | 1003937               |
| 510A-B *              | 1              | Nachrüstatz Störmelderel.           | Retrofit kit alarm relay             | 1002526               |
| 511A-B *              | 1              | Nachrüstatz Stör/Taktgeberel.       | Retrofit kit alarm/pulse relay       | 1002528               |
| 512A-F *              | 1              | Nachrüstatz Leistungsrelais Pumpen  | Retrofit kit power relay pumps       | 1024305               |
| 513A-F *              | 1              | Nachrüstatz Stromausgang gamma/ L   | Retrofit kit current output gamma/ L | 1024306               |

Bemerkung/Note: \* = ohne Abbildung; \*\* = nur für 70er-Magnet; \*\*\* = nur für 85er-Magnet  
\* = not shown; \*\* = only for soleniod 70; \*\*\* = only for solenoid 85



ProMinent® beta/ 4 - beta/ 5 + gamma/ L  
 Fördereinheiten und Antriebe  
 Liquid Ends and Drive Units

Ersatzteilliste  
 gültig ab 1. August 2004

Spare Parts List  
 valid August 1st 2004

| Pos. Typ<br>Pos. Type | Anz.<br>No. of | Artikel                           | Description                         | Best. Nr.<br>Code No. |
|-----------------------|----------------|-----------------------------------|-------------------------------------|-----------------------|
|                       |                | <b>GALA Antrieb GAL_</b>          | <b>GALA drive unit GAL_</b>         |                       |
| 600A-B                | 1              | Haube GAL_ RAL2003                | Hood GAL_ RAL2003                   | 1003268               |
| 610A-B                | 1              | Baugr.El Frontteil Gamma L        | Assy.El frontpart Gamma L           | 732420                |
| 620A-B                | 1              | Formdichtung BT5_                 | Moulding gasket BT5_                | 1002377               |
| 630A-B                | 1              | Klarsichtdeckel m.Logo GAL_       | Trans.cover with Logo GAL_          | 1003308               |
| 640A-B                | 1              | Designfolie GAL_                  | Designfoil GAL_                     | 1003310               |
| 650A-B                | 1              | Stellknopf g/5                    | Adjusting knob g/5                  | 800812                |
| 651A-B                | 1              | Stellknopf-Zeiger weiss g/5       | Adjusting knob-index white g/5      | 800813                |
| 660A-B                | 1              | Drehensor GAL_                    | Sensor GAL_                         | 1003311               |
| 700A-B                | 1              | Dichtung 30x7x0.5 / 9.5 EPDM75    | Gasket 30x7x0.5 / 9.5 EPDM75        | 1006061               |
| 710A-B **             | 2              | Senkschraube DIN 965 M 6x25 verz. | Cntrsunk screw DIN 965 M 6x25 galv. | 1001109               |
| 710A-B ***            | 2              | Senkschraube DIN 965 M 8x25 verz. | Cntrsunk screw DIN 965 M 8x25 galv. | 468756                |
| 720A-B                | 4              | PT-Schraube WN1411 KA35x25 A2     | PT-screw WN1411 KA35x25 A2          | 468440                |

Bemerkung/Note: \* = ohne Abbildung; \*\* = nur für 70er-Magnet; \*\*\* = nur für 85er-Magnet  
 \* = not shown; \*\* = only for solenoid 70; \*\*\* = only for solenoid 85

107# = Dichtungssatz/Gasket-set

# = Die gekennzeichneten Positionen sind im Ersatzteilset (108) enthalten./  
The marked positions can be found in the spare part set (108).

107# = Dichtungssatz/Gasket-set

# = Die gekennzeichneten Positionen sind im Ersatzteilset (108) enthalten./  
The marked positions can be found in the spare part set (108).

# Die ProMinent Firmengruppe / The ProMinent Group

ProMinent Dosiertechnik GmbH · Im Schuhmachergewann 5-11 · 69123 Heidelberg · Germany  
 info@prominent.com · www.prominent.com · Tel.: +49 6221 842-0 · Fax: +49 6221 842-617

## Tochtergesellschaften / Subsidiaries

ProMinent Fluid Controls Pty. Ltd. **(Australia)**  
 Tel.: +61 2 94500995  
 sales@prominentfluid.com.au  
 www.prominentfluid.com.au

ProMinent Dosiertechnik Ges. mbH **(Austria)**  
 Tel.: +43 7448 30400  
 office@prominent.at  
 www.prominent.at

ProMinent Fluid Controls (Bangladesh) Ltd.  
**(Bangladesh)**  
 Tel.: +8802 8319047  
 info@prominent-bd.com  
 www.prominent-bd.com

ProMinent Belgium S.A., N.V. **(Belgium)**  
 Tel.: +32 2 3914280  
 info@prominent.be

ProMinent Brasil Ltda. **(Brazil)**  
 Tel.: +55 11 43610722  
 prominent@prominent.com.br  
 www.prominent.br

ProMinent Fluid Controls BG **(Bulgaria)**  
 Tel.: +359 2 9631921  
 prominent@abv.bg

ProMinent Fluid Controls Ltd. **(Canada)**  
 Tel.: +1 519 8365692  
 info@prominent.ca  
 www.prominent.ca

ProMinent Fluid Controls China Co. Ltd.  
**(P.R. of China)**  
 Tel.: +86 411 87315738  
 dr.r.hou@prominent.com.cn  
 www.prominent.com.cn

ProMinent Bermat S.A. **(Chile)**  
 Tel.: +56 2 3354 799  
 slagos@prominentbermat.cl  
 www.prominetbermat.de

ProMinent Dosiertechnik CS s.r.o.  
**(Czech Republ.)**  
 Tel.: +420 585 757011  
 info@prominent.cz  
 www.prominent.cz

ProMinent Finland OY **(Finland)**  
 Tel.: +35 89 4777890  
 prominent@prominentfinland.fi

ProMinent France S.A. **(France)**  
 Tel.: +33 3 88101510  
 contact@prominent.fr  
 www.prominent.fr

ProMinent ProMaqua GmbH **(Germany)**  
 Tel.: +49 6221 6489-0  
 info@promaqua.com  
 www.promaqua.com

ProMinent Fluid Controls (UK) Ltd. **(Great Britain)**  
 Tel.: +44 1530 560555  
 sales@prominent.co.uk  
 www.prominent.co.uk

ProMinent Hellas Ltd. **(Greece)**  
 Tel.: +30 210 5134621  
 info@prominent.gr

ProMinent Magyarország Kft. **(Hungary)**  
 Tel.: +36 96 511400  
 prominent@prominent.hu  
 www.prominent.hu

Heidelberg ProMinent Fluid Controls India Pvt. Ltd.  
**(India)**  
 Tel.: +91 80 23578872  
 prominent@hpfccindia.com  
 www.prominentindia.com

ProMinent Fluid Controls Ltd. **(Ireland)**  
 Tel.: +353 71 9151222  
 info@prominent.ie

ProMinent Italiana S.R.L. **(Italy)**  
 Tel.: +39 0471 920000  
 info@prominent.it  
 www.prominent.it

ProMinent Japan Ltd. **(Japan)**  
 Tel.: +81 35812 7831  
 info@prominent.co.jp

ProMinent Korea Co. Ltd. **(Republic of Korea)**  
 Tel.: +82 31 7018353  
 info@prominent.co.kr  
 www.prominent.co.kr

ProMinent Office Kazakhstan **(Kazakhstan)**  
 Tel.: +7 3272 504130  
 prominent@ducatmail.kz

ProMinent Office Kaunas **(Lithuania)**  
 Tel.: +370 37 325115  
 prominent1@takas.lt

ProMinent Fluid Controls (M) Sdn. Bhd.  
**(Malaysia)**  
 Tel.: +603-806 825 78  
 info@pfc-prominent.com.my  
 www.pfc-prominent.com.my

ProMinent Fluid Controls Ltd. **(Malta)**  
 Tel.: +356 21693677  
 info@pfc.com.mt

ProMinent Fluid Controls de México, S.A. de C.V.  
**(Mexico)**  
 Tel.: +52 (442) 2189920  
 venfas@prominent.com.mx

ProMinent Verder B.V. **(Netherlands)**  
 Tel.: +31 30 6779280  
 info@prominent.nl  
 www.prominent.nl

ProMinent Dozotechnika Sp. z o.o. **(Poland)**  
 Tel.: +48 71 3980600  
 info@prominent.pl

ProMinent Portugal Controlo de Flúidos, Lda.  
**(Portugal)**  
 Tel.: +35 121 9267040  
 geral@prominent.pt  
 www.prominent.pt

ProMinent Dositehnika OOO **(Russia)**  
 Tel.: +7 095 7874501  
 info@prominent.ru

Proshield Ltd. **(Scotland)**  
 Tel.: +44 1698 260260  
 pcp@proshield.co.uk  
 www.proshield.co.uk

ProMinent Fluid Controls (Far East) Pte. Ltd.  
**(Singapore)**  
 Tel.: +65 67474935  
 pfc@prominent.com.sg

ProMinent Slovensko s.r.o. **(Slovak. Republ.)**  
 Tel.: +421 2 48200111  
 prominent@prominent.sk  
 www.prominent.sk

ProMinent Fluid Controls Pty. Ltd. **(South Africa)**  
 Tel.: +27 11 8254142  
 promsa@mweb.co.za

ProMinent Gugal S.A. **(Spain)**  
 Tel.: +34 972 287011/12  
 prominent@prominentspain.com  
 www.prominent.es

ProMinent Doserteknik AB **(Sweden)**  
 Tel.: +46 31 656600  
 info@prominent.se  
 www.prominent.se

Tomal AB **(Sweden)**  
 Tel.: +46 (0) 346-713100  
 info@tomal.se  
 www.tomal.se

ProMinent Dosiertechnik AG **(Switzerland)**  
 Tel.: +41 44 8706111  
 info@prominent.ch  
 www.prominent.ch

ProMinent Fluid Controls (Taiwan) Ltd. **(Taiwan)**  
 Tel.: +886 7 8135122  
 richard@prominent.com.tw  
 www.prominent.com.tw

ProMinent Fluid Controls (Thailand) Co. Ltd.  
**(Thailand)**  
 Tel.: +66 2 3760008  
 pfc@prominent.co.th  
 www.prominent.co.th

ProMinent Office Kiev **(Ukraine)**  
 Tel.: +380 44576 1855  
 prominent@i.com.ua

ProMinent Fluid Controls, Inc. **(USA)**  
 Tel.: +1 412 7872484  
 sales@prominent.cc.us  
 www.prominent.us

ProMinent Juffcli FZC **(VAE)**  
 Tel.: +97 1655 72626  
 a.sadaga@prominentfzc.ae

## Vertretungen weltweit / Distributors Worldwide

Argentina · Bahrain · Bolivia · Botswana · Chile · Columbia · Costa Rica · Croatia · Cuba · Cyprus · Denmark · Egypt · El Salvador · Guatemala · Hong Kong · Indonesia · Iceland · Iran · Ireland · Israel · Jordan · Kenya · Kuwait · Macedonia · Malta · Namibia · New Zealand · Nigeria · Norway · Oman · Pakistan · Panama · Paraguay · Peru · Philippines · Qatar · Romania · Russia-Ural Region · Saudi Arabia · Senegal · Serbia/Montenegro · Slovenia · Sudan · Syria · Tanzania · Tunisia · Turkey · Turkmenistan · Uganda · Uruguay · United Arab Emirates · Venezuela · Vietnam · White Russia · Zimbabwe

Anschrieffennachweise erhalten Sie durch: / Addresses of distributors are available from: ProMinent Dosiertechnik GmbH, Germany