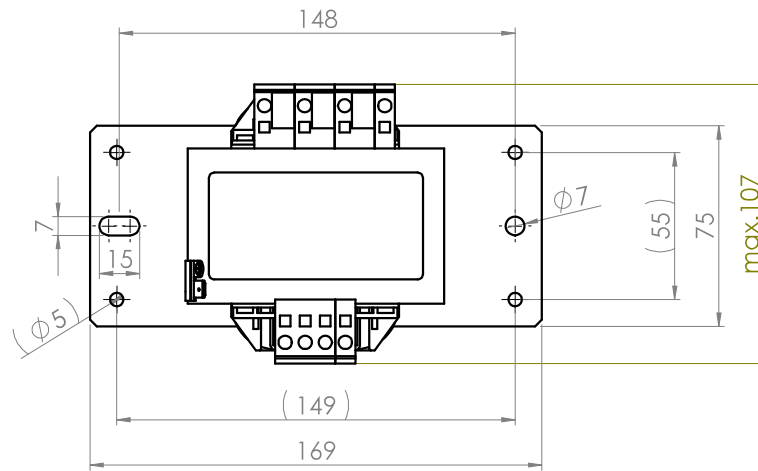
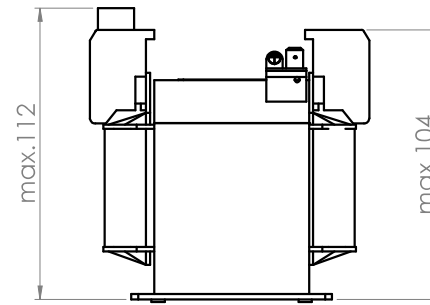
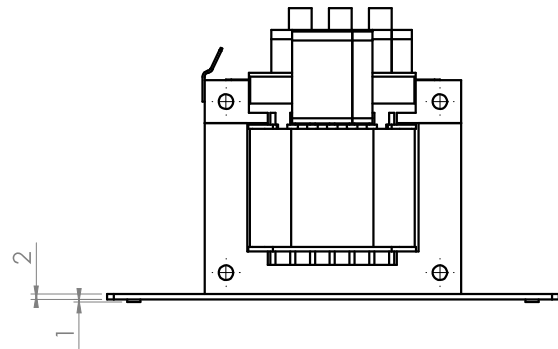


CONFIDADO COMO SEGRETO INDUSTRIAL
RESERVADOS TODOS LOS DERECHOS

ALS BETRIEBSGHEIMNIS ANVERTRAUT
ALLE RECHTE VORBEHALTEN

PROPRIETARY DATA
ALL RIGHTS RESERVED



Cage-Clamp-Anschluss:
Klemmenbereich: 0,5 bis 4,0 mm²
Abisolierlänge: 9 bis 10 mm²

Technische Aspekte				Freimaße n. ISO 2768 cK	Maßstab: 1:2 Halbzeug	Gewicht: ca. 3,5 Kg
Projekt Atlas Copco Varioreihe		Datum 14.10.2005	Name POHLMAYER	Benennung Transformator		
Zusatz		Erstell. 27.04.2017	Gepr. 27.04.2017	E196/58 MLFB .AM40...		
Ersatz für:		mdexx GmbH		Format A 3	Zeichnungsnummer MTZAM254-06	Index C
Ersetzt durch:				Blatt: 2	2 Bl.	